

VELOCIPTOR street

ES 120EW STREET

MANUALE UTENTE

USER GUIDE

MANUEL DE L'UTILISATEUR

Vi ringraziamo per l'acquisto del monopattino elettrico
VELOCIPTOR ES 120EW STREET

Vi preghiamo di leggere il manuale prima dell'utilizzo del
prodotto, e di mantenerlo in un luogo sicuro per future
consultazioni.

MANUALE ORIGINALE

PITTOGRAMMI



Obbligo di indossare un casco protettivo



Leggere le istruzioni prima dell'uso

INDICE

Nota sul manuale	4
Dati del caricabatterie	4
Avvertenze	5
Descrizione generale	9
Installazione del manubrio	10
Primo utilizzo	11
Aprire e ripiegare il monopattino	12
Come ricaricare la batteria	14
Autonomia	14
Display	15
Controllo frecce direzionali.....	16
Cruise control	16
Utilizzo APP	16
Applicazione per il controllo dello scooter	17
Come Utilizzare il monopattino	21
Specifiche tecniche	21
Informazioni agli utenti di apparecchiature domestiche.....	22
Garanzia	23

NOTA SUL MANUALE

Questo manuale fornisce all'utente una descrizione delle caratteristiche e del funzionamento del veicolo.

L'utilizzo del veicolo avviene sotto l'esclusiva responsabilità del conducente che, dopo aver letto e compreso il presente manuale, e dopo aver richiesto al venditore e/o al produttore gli eventuali chiarimenti ritenuti necessari, considera sé stesso idoneo dal punto di vista psico-fisico all'utilizzo del veicolo.

Il produttore declina qualsiasi responsabilità per danni di qualsiasi genere ed entità causati a persone o cose in conseguenza dell'uso del veicolo.

Il produttore si riserva il diritto di apportare modifiche al manuale e al prodotto senza preavviso.

DATI DEL CARICABATTERIE

Nome del fabbricante: Shenzhen hyleton Technology Co., Ltd.

Modello HLT-180-4201500

Tensione, corrente e frequenza di ingresso: AC100-240V ~50/60Hz Max 2A

Tensione e corrente di uscita: 42V --- 1,5A

Potenza di uscita: 63W

Rendimento medio attivo: 87,7 %

Potenza assorbita nella condizione a vuoto: 0,2W



- . Prima dell'uso, leggere le istruzioni in questo manuale
- . Nessuna parte riparabile all'interno
- . Non esporre questo prodotto a pioggia o umidità
- . Solo per uso interno
- . Scollegare l'alimentazione in caso di anomalia in fase di ricarica o surriscaldamento o rottura della batteria
- . Utilizzare solo l'alimentatore fornito di serie
- . Chiudere saldamente il coperchio della presa di ricarica dello scooter per proteggere il connettore da acqua e polvere.
- . Il cavo flessibile esterno di questo trasformatore non può essere sostituito; in caso di danneggiamento del cavo, il caricabatterie deve essere rottamato e sostituito con uno nuovo dello stesso modello

AVVERTENZE

- Prenditi il tempo necessario per imparare le basi della pratica di guida ed acquisire l'esperienza per evitare incidenti gravi che possono verificarsi nei primi periodi di utilizzo.
- Contatta il venditore per essere indirizzato a un'organizzazione di formazione di guida adeguata.
- Evita le aree ad alto traffico o le aree congestionate.
- Il traffico cittadino prevede l'attraversamento di molti ostacoli come marciapiedi o gradini. Si raccomanda di evitare di saltare gli ostacoli. È importante anticipare e adattare la traiettoria e la velocità prima di attraversare questi ostacoli. Si raccomanda inoltre di fermarsi e scendere dal veicolo quando questi ostacoli diventano pericolosi per la loro forma, altezza o per il rischio di slittamento che presentano.
- Anticipa in ogni caso la tua traiettoria e la tua velocità nel rispetto del codice della strada, del tipo di pavimentazione e degli ostacoli presenti.
- Rendi nota la tua presenza quando ti avvicini a un pedone o a un ciclista, quando non sei visto o sentito.
- Attraversare i passaggi pedonali camminando.
- Parcheggia il monopattino solo su una superficie piana e non scivolosa utilizzando l'apposito cavalletto. Non parcheggiare il monopattino su superfici con un'inclinazione maggiore di 6°. Il parcheggio in salita o in discesa comporta il rischio di perdita di stabilità e di caduta o ribaltamento.
- Ad ogni modo, prenditi cura di te stesso e degli altri.
- Non modificare il veicolo dal suo uso originale.
- Questo veicolo non è destinato all'uso acrobatico.
- Attenzione, il disco del freno può surriscaldarsi durante l'uso. Non toccare dopo l'uso.
- Controllare regolarmente il serraggio dei vari elementi bullonati, in particolare i perni delle ruote, il sistema di piegatura, lo sterzo e i freni.
- Come un qualsiasi componente meccanico, il veicolo è soggetto a forti sollecitazioni e usura. Materiali e componenti diversi possono reagire in modo diverso all'usura o alla fatica. Se la vita prevista di un componente viene superata, può rompersi improvvisamente e rischiare di ferire l'utente. Crepe, graffi e scolorimento nelle aree ad alto stress indicano che il componente ha superato la sua durata e deve essere sostituito.
- Elimina gli spigoli vivi causati dall'uso.
- Non modificare o trasformare il veicolo.
- Evitare ostacoli, superfici lisce, neve, ghiaccio e superfici sconnesse.

- Evitare oggetti irregolari che possono ingombrare il manto stradale come rami, immondizia, pietre, ciotoli o altro.
- L'uso prolungato del veicolo o su superfici irregolari potrebbe portare a numerose vibrazioni del corpo che potrebbero scatenare determinati dolori; utilizzare il monopattino in modo ragionevole per limitare questi rischi.
- Evita gli spazi ristretti o gli spazi con ostacoli.
- Non guidare su strade scivolose in caso di pioggia o forte umidità.
- Non guidare il monopattino su pendii ripidi che potrebbero compromettere la stabilità del veicolo.
- Qualsiasi carico attaccato al manubrio influirà sulla stabilità del veicolo.
- È vietato utilizzare accessori o elementi aggiuntivi non approvati dal produttore.
- Non esiste un limite di altezza minima e massima per l'utilizzo dello scooter.
- Quando si utilizza il monopattino, indossare scarpe e abbigliamento adeguato, nonché tutti gli elementi di protezione necessari: casco, ginocchiere, gomitiere e altre protezioni.
- Attenzione: su strade bagnate o con elevata umidità lo spazio di frenata aumenta, adattare di conseguenza la velocità. È quindi molto importante adattare il proprio stile di guida e velocità e lasciare un'adeguata distanza di sicurezza con i pedoni o altri mezzi di trasporto.
- È necessario valutare la superficie che si sta percorrendo (piana, pulita, asciutta, piane, bagnata, sporca, irregolare) e adattare il proprio stile di guida e la propria velocità per garantire una distanza di sicurezza da pedoni o altri mezzi di trasporto.
- Limitare la guida in aree scarsamente illuminate, al buio o di notte. In questo caso utilizzare sempre i dispositivi di illuminazione presenti sul veicolo e utilizzare indumenti dotati di dispositivi ad alta visibilità.
- In caso di incidente, rimani dove sei e attendi i soccorsi.
- Non prestare il tuo monopattino a persone che non hanno familiarità con il dispositivo.
- Questo dispositivo può essere utilizzato da persone di età superiore ai 14 anni nonché da persone con ridotte capacità fisiche, sensoriali o mentali, se sono adeguatamente sorvegliate da un adulto e se sono state fornite loro istruzioni relative all'uso sicuro del dispositivo e se i possibili rischi sono stati compresi; la pulizia e la manutenzione dello scooter devono essere effettuate solo da un adulto debitamente addestrato.
- È inoltre necessario indossare scarpe durante la manipolazione del monopattino (manutenzione, montaggio, riparazione, ecc.)
- Questo articolo non è un giocattolo.
- Utilizzare solo l'alimentatore fornito di serie.

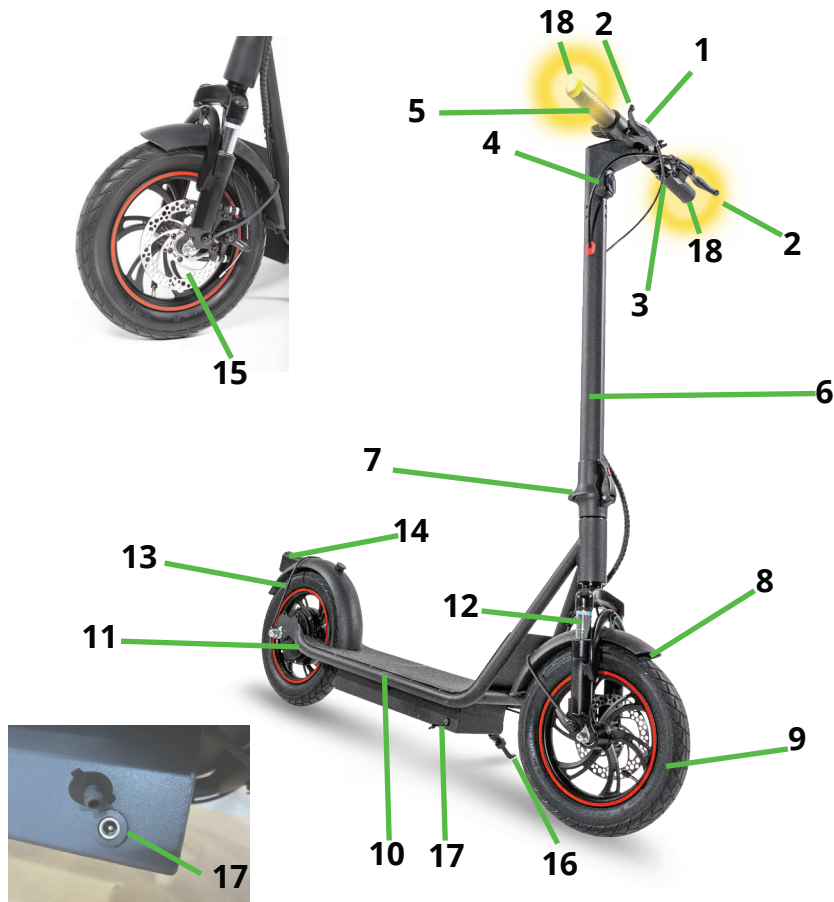
- Durante l'uso chiudere bene il coperchio della presa di ricarica del il monopattino per proteggere il connettore da acqua e polvere.
- Il cavo flessibile esterno del caricabatterie non può essere sostituito; in caso di danneggiamento del cavo, il caricabatterie deve essere rottamato e sostituito con uno dello stesso tipo.
- I minorenni che utilizzano il monopattino devono sempre essere sorvegliati da un adulto.
- Non guidare il monopattino con più di una persona sul poggiapiedi poiché ciò potrebbe causare la perdita di controllo del veicolo.
- Non utilizzare il monopattino in situazioni che potrebbero essere pericolose per la tua sicurezza e quella delle persone intorno a te.
- Non utilizzare il veicolo sotto l'effetto di alcol, stupefacenti o sostanze psicotrope che possono alterare il tuo stato emotivo, le tue capacità sensoriali e il controllo dei tuoi movimenti.
- Indossare sempre un abbigliamento adeguato che non limiti i movimenti, nonché scarpe basse (preferibilmente scarpe da ginnastica con superficie in gomma antiscivolo) che forniscano la presa e la stabilità necessarie.
- Come con qualsiasi mezzo di trasporto, l'uso del monopattino può comportare lesioni per l'utente o per le persone intorno, a seguito di cadute o urti accidentali. È quindi necessario indossare sempre dispositivi di protezione (come casco da bicicletta, ginocchiere, gomitiere) e fare molta attenzione a non arrecare danni a persone e cose.
- Il monopattino non deve essere utilizzato in presenza di acqua stagnante, pozze d'acqua o condizioni meteorologiche avverse (come pioggia, neve o grandine). Utilizzare il monopattino in ambienti asciutti per evitare danni al motore e ai circuiti elettrici.
- Non tentare di smontare il prodotto o le sue parti. Eventuali riparazioni devono essere eseguite da personale autorizzato secondo le condizioni di garanzia.
- Scollegare l'alimentazione prima di pulire il monopattino. Per la pulizia utilizzare un panno leggermente inumidito con acqua o una soluzione idonea alla pulizia di questi dispositivi. Non usare alcol o benzene. Dopo la pulizia, asciugare immediatamente con un panno morbido.
- Prima di utilizzare il monopattino, il manubrio deve essere installato sul telaio principale del veicolo.
- Verificare periodicamente che tutte le viti siano ben serrate, che non ci siano bulloni o viti lenti sul manubrio e sulle parti meccaniche, che il freno sia regolato correttamente e che le luci anteriore/posteriore funzionino correttamente.
- L'utilizzatore deve poter utilizzare liberamente braccia e mani e tenere sempre

il manubrio con entrambe le mani.

- In ogni momento, l'utente deve poter guardare liberamente davanti a sé, su entrambi i lati, ed eseguire liberamente le manovre necessarie.
- il guidatore deve indossare il giubbotto catarifrangente o l'imbracatura ad alta visibilità da mezz'ora dopo il tramonto, per tutto il periodo di buio e durante il giorno, se le condizioni meteorologiche richiedono illuminazione.
- E' vietato trasportare altre persone, oggetti o animali, né trainare veicoli, trasportare animali ed essere trainati da un altro veicolo.
- Il monopattino non deve essere dotato di sedile per l'utente perché è progettato per essere utilizzato in piedi.
- Il monopattino è dotato di un campanello per tutti i segnali acustici.
- Solo gli adulti o le persone di età superiore ai 14 anni possono guidare il monopattino.
- Non premere l'acceleratore quando si cammina accanto al dispositivo.

Il produttore declina ogni responsabilità per danni a persone o cose occorsi a seguito dell'uso del prodotto.

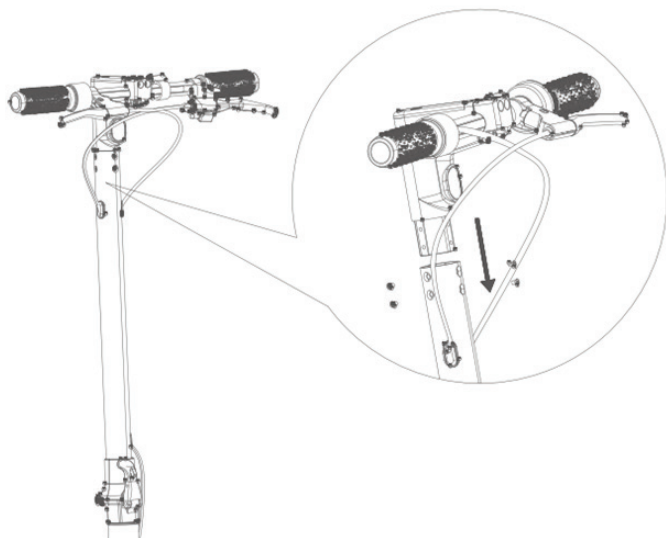
DESCRIZIONE GENERALE



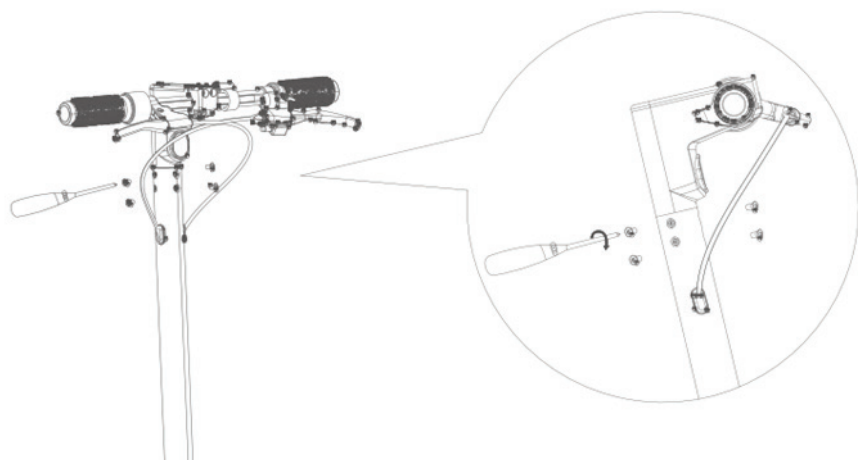
1. Manubrio con display
2. Controllo del freno a disco
3. Avvisatore acustico
4. Luce anteriore
5. Acceleratore
6. Piantone sterzo
7. Meccanismo di chiusura del piantone con gancio di sicurezza
8. Parafango anteriore
9. Ruota anteriore
10. Pedana
11. Ruota posteriore con motore
12. Ammortizzatore
13. Parafango posteriore
14. Luce posteriore
15. Freno a disco anteriore
16. Cavalletto per scooter
17. Presa di ricarica con protezione
18. Luci di direzione

INSTALLAZIONE DEL MANUBRIO

1. Inserire il manubrio nel telaio del veicolo;



2. Dopo aver fatto combaciare i fori nel manubrio con quelli del telaio, inserire le viti e stringerle bene; ripetere l'operazione anche nel lato opposto del manubrio e davanti, inserendo un totale di 6 viti.



PRIMO UTILIZZO

È necessario effettuare alcune regolazioni per adattare il monopattino alla propria altezza e stile di guida.

Regolazione della posizione delle Leve dei freni

E' possibile allentare i dadi di fissaggio delle leve dei freni e posizionarle come desiderato sul manubrio, in modo che siano comode e sicure per l'utilizzo.

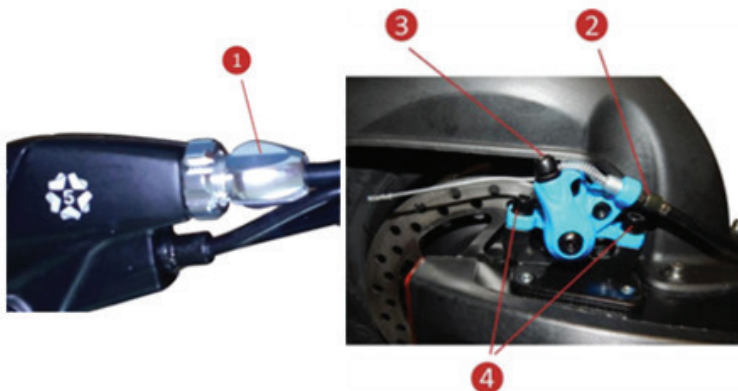
Una volta effettuata la regolazione, serrare in maniera adeguata i dadi.

Freni

I freni a disco sono regolati in fabbrica, ma è necessario verificarli al primo utilizzo ed in caso regolarli.

a / L'intensità della frenata viene regolata dalla vite sulla leva del freno (1) o dal meccanismo del freno (2) (3) (4).

b / Il centraggio delle pastiglie può essere regolato tramite le viti (4) sul meccanismo del freno - allentare delicatamente i bulloni, regolare il disco del freno in modo che sia centrato tra le pastiglie e stringere i bulloni.



Tipologia e Pressione degli pneumatici

Il monopattino monta pneumatici da 12" air tire.

La pressione ottimale degli pneumatici è di circa 35 - 60 p.s.i. (2,4 - 4.1 bar)
Min - Max.

APRIRE E RIPIEGARE IL MONOPATTINO

Come ripiegare VELOCIPTOR ES 120EW

1. Sganciare la leva di sblocco situata sulla parte bassa del tubo di supporto del manubrio, premendo il pulsante di sblocco e tirando il gancio verso l'esterno;
2. Aprire completamente la leva di sblocco, portandola a 90° rispetto al tubo di supporto;
3. Accompagnare il tubo del manubrio verso la ruota posteriore;
4. Il manubrio è dotato di un gancio: agganciare quindi il manubrio sull'apposito sostegno, situato sul parafrangente posteriore;
5. È ora possibile trasportare il monopattino, afferrando il tubo di supporto del manubrio

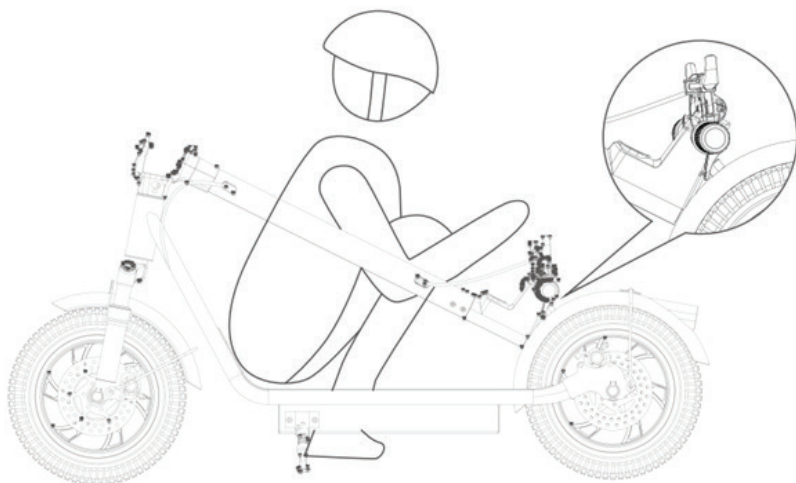
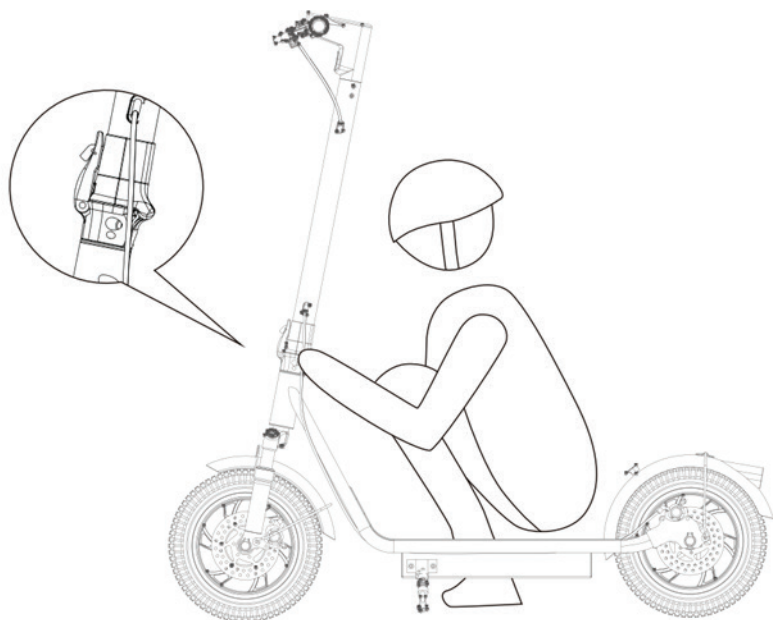


Come aprire VELOCIPTOR ES 120EW

1. Con il monopattino chiuso e il manubrio agganciato al parafrangente posteriore, sganciare il manubrio agendo sul gancio situato sul manubrio stesso;
2. Sollevare il manubrio in posizione verticale;
3. Chiudere accuratamente la leva di blocco, situata sulla parte bassa del tubo di supporto del manubrio.



APRIRE E RIPIEGARE IL MONOPATTINO

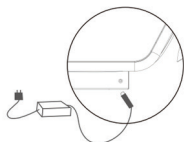


COME RICARICARE LA BATTERIA

Per ricaricare la batteria è sufficiente inserire il caricatore nella presa posta sotto la pedana come mostrato nell'illustrazione; per sicurezza, inserire prima lo spinotto nel monopattino e, successivamente, il caricatore nella presa di corrente.

NOTA: la batteria deve essere caricata ogni 30 giorni, anche in caso di mancato utilizzo del monopattino; se la batteria non viene caricata regolarmente, perderà efficienza fino alla completa scarica; in tal caso, non potremo riconoscere la garanzia sul prodotto.

Terminata la carica e prima dell'uso, chiudere bene il coperchio della presa di ricarica dello scooter per proteggere il connettore da acqua e polvere.



AUTONOMIA DI VELOCIPTOR ES 120EW

La distanza percorribile con una singola carica è fino ad un massimo di 28Km. Tuttavia, questo valore deve essere considerato indicativo poiché può essere influenzato da numerosi fattori. Tra i fattori che maggiormente possono incidere sull'autonomia della batteria sono inclusi i seguenti:

- **Peso trasportato:** a parità di altre condizioni, un peso trasportato maggiore comporterà una riduzione dell'autonomia della batteria.
- **Superficie:** le superfici piatte e scorrevoli sono meno dispendiose per la batteria rispetto ai terreni irregolari, con pendenze o che presentano un attrito consistente.
- **Velocità e stile di guida:** un'andatura con frequenti accelerazioni e frenate scaricherà la batteria più velocemente rispetto ad un'andatura regolare e uniforme.
- **Corretto uso e manutenzione della batteria:** una corretta gestione dei cicli di carica e scarica della batteria (vedi paragrafo "Ricarica della batteria") contribuirà a mantenere più a lungo la piena efficienza della batteria e a ritardarne il naturale decadimento.
- **Condizioni ambientali:** la presenza di vento o l'utilizzo a basse temperature comportano una riduzione dell'autonomia della batteria.

DISPLAY



Indicatore livello velocità Km/h

Livello velocità:

- ECO:
Velocità limitata a 6 Km/h massima
- D (Drive):
Velocità massima circa 20 Km/h
- S (Sport):
Velocità massima circa 25Km/h (utilizzabile solo in aree private)

Indicatori livello batteria LED

Pulsante multifunzione:
On/Off luce, limitatore velocità,
On/Off motore

PULSANTE MULTIFUNZIONE

Accendere e spegnere VELOCIPTOR ES 120EW

Premere una volta il pulsante multifunzione per accenderlo; tenerlo premuto 3 secondi per spegnerlo.

Accendere la luce LED anteriore e posteriore

VELOCIPTOR ES 120EW è dotato di luci a LED anteriori e posteriori. Premere una volta il pulsante multifunzione per accendere/ spegnere entrambe le luci a LED. Nota: il LED anteriore è a luce bianca mentre il LED posteriore è a luce rossa fissa. Premere il freno per far lampeggiare la luce posteriore a LED

Selezione livello di velocità

Per selezionare il livello di velocità massima:

ECO: 6Km/h, D: 20Km/h, S: 25Km/h, premere rapidamente due volte il pulsante multifunzione fino a quando si accende l'indicatore corrispondente al livello di velocità desiderato.

CONTROLLO FRECCE DIREZIONALI

Lo scooter è equipaggiato anche con frecce direzionali, facilmente azionabili dal comando sul manubrio. La freccia verso sinistra controlla la freccia sinistra, e viceversa.



CRUISE CONTROL

Lo scooter è equipaggiato anche con la funzione di cruise control. La funzione si attiva automaticamente mantenendo una velocità costante per circa 5 secondi.

Il cruise control mantiene la potenza del motore costante (la velocità può variare a seconda della pendenza del terreno) anche se non si preme l'acceleratore. La funzione di controllo della velocità di crociera viene interrotta premendo una qualsiasi leva del freno o l'acceleratore.

UTILIZZO APP

VELOCIPTOR ES 120EW può essere collegato e gestito per alcune sue funzioni tramite una app chiamata KCQ Scooter.

La app per i telefoni Android è scaricabile da Google Play Store, mentre, per i dispositivi Iphone, è scaricabile da Apple Store, oppure scansionando il seguente codice QR:



APPLICAZIONE PER IL CONTROLLO DELLO SCOOTER

Una volta scaricata l'applicazione, aprirla e registrarsi un account personale, in modo da non perdere i dati in caso di cambio di telefono. Se non si vuole registrarsi, premere semplicemente Salta (Skip).

email

13267704685@163.com

Mobile phone number

+86 Mobile phone number

.....

Login

Registered

Forgot password

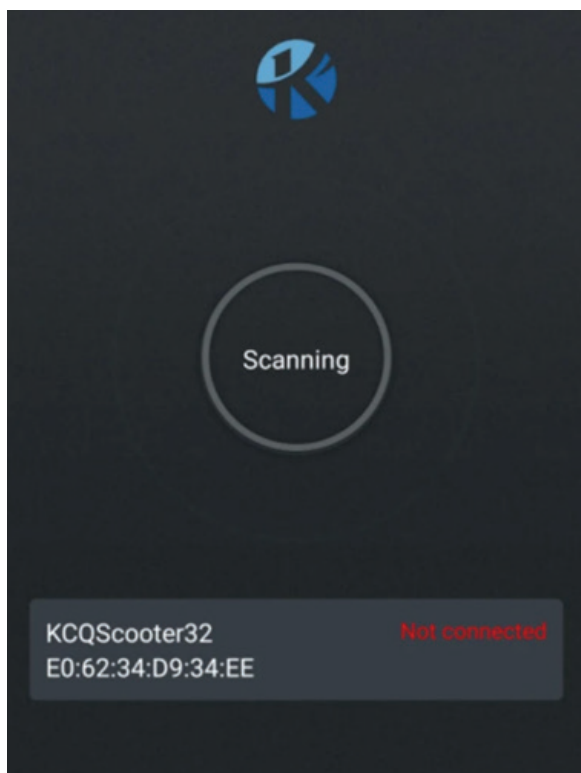
Skip>>>

APPLICAZIONE PER IL CONTROLLO DELLO SCOOTER

CONNESSIONE DELLO SCOOTER

1. Attivare il Bluetooth sul telefono
2. Avviare la applicazione KCQ Scooter precedentemente scaricata, registrarsi oppure saltare l'iscrizione
3. Accendere lo scooter; la applicazione cercherà i dispositivi Bluetooth disponibili nelle vicinanze
4. Se necessario, scegliere il codice dello scooter nella lista dei dispositivi rilevati, sulla parte bassa dello schermo del telefono (il nome del monopattino sarà STREET o similare)

(Segue)



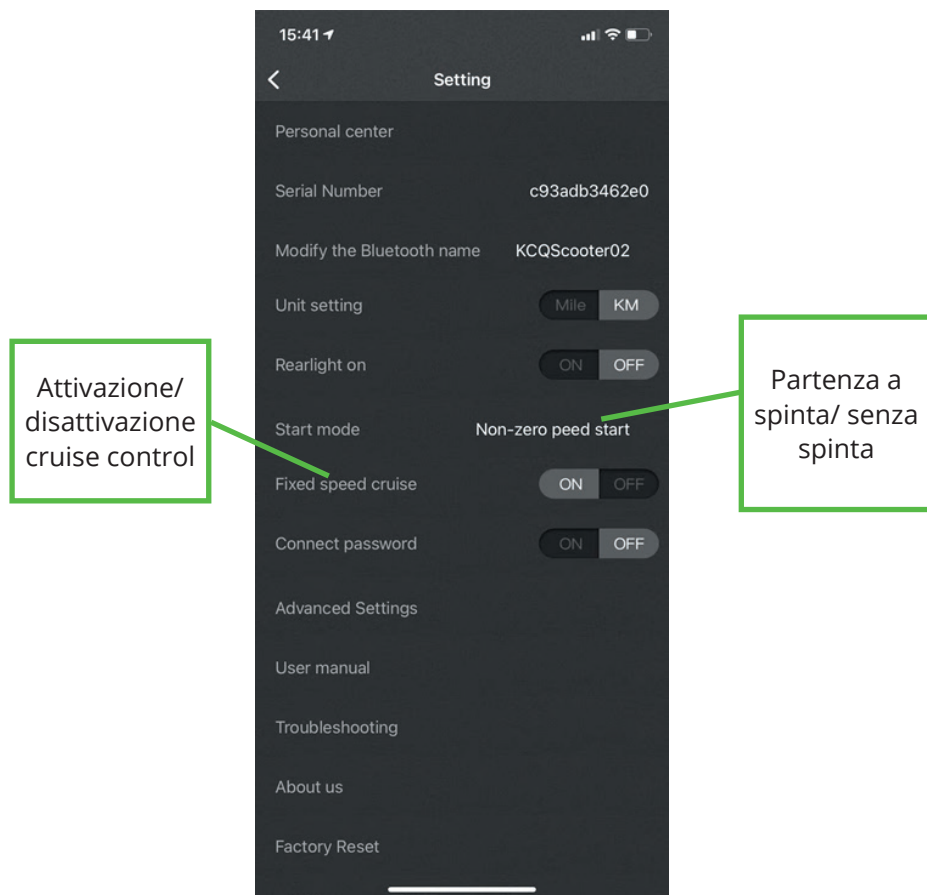
APPLICAZIONE PER IL CONTROLLO DELLO SCOOTER

Una volta connesso, apparirà la pagina principale di controllo dello scooter.



APPLICAZIONE PER IL CONTROLLO DELLO SCOOTER

Nella sezione "Impostazioni" è possibile impostare diversi parametri, i più rilevanti sono i seguenti:



COME UTILIZZARE IL MONOPATTINO

Prima di tutto, è consigliabile regolare i freni a disco, stringendoli o rendendoli più morbidi, secondo il vostro stile di guida.

Accendere il motore premendo il pulsante multifunzione.

Assicurarsi che il cavalletto sia in posizione di chiusura, salire sul monopattino con un piede e darsi una leggera spinta con l'altro.; agire dolcemente sulla leva dell'acceleratore in modo da avviare il motore elettrico.

Per frenare, rilasciare l'acceleratore, in modo da far agire il freno motore, oppure, per frenate più brusche, utilizzare le leve dei freni a disco.

SPECIFICHE TECNICHE

- Telaio in acciaio e alluminio con portata massima di 120 Kg (passeggero + bagaglio)
- Ripiegabile
- Ruote pneumatiche da 12"
- Potenza Motore 0,45 KW
- 3 livelli di velocità: 1- ECO 6km/h, 2- Drive 20km/h, 3- Sport 25 km/h (utilizzabile solo in spazi privati)
- Batteria al litio 36V --- 10 Ah ricaricabile in circa 7 ore
- Display LED multifunzione
- Freni a disco posteriore e anteriore
- Luci Led frontale e posteriore
- Doppio ammortizzatore anteriore
- Freccie direzionali
- Comodo cavalletto laterale
- Pendenza massima: 15% (soggetto a modifiche in base al peso del ciclista, al livello di carica della batteria e alle condizioni della strada)
- Grado di protezione: IPX4
- Rumore aereo: <70dB(A)
- Peso di circa 21 Kg
- Alimentatore incluso 100-240V~50/60Hz / Uscita 42V --- 1,5A
- Frequenza BT a 2,4 GHz
- Potenza: 2,4 mW

INFORMAZIONI AGLI UTENTI DI APPARECCHIATURE DOMESTICHE



Ai sensi del Decreto Legislativo N° 49 del 14 Marzo 2014 “Attuazione della Direttiva 2012/19/UE sui rifiuti di apparecchiature elettriche ed elettroniche (RAEE)”.

Il simbolo del cassonetto barrato riportato sull'apparecchiatura indica che il prodotto alla fine della propria vita utile deve essere raccolto separatamente dagli altri rifiuti. L'utente dovrà, pertanto, conferire l'apparecchiatura integra dei componenti essenziali giunta a fine vita agli idonei centri di raccolta differenziata dei rifiuti elettronici ed elettrotecnici, oppure riconsegnarla al rivenditore

al momento dell'acquisto di nuova apparecchiatura di tipo equivalente, in ragione di uno a uno, oppure 1 a zero per le apparecchiature aventi lato maggiore inferiore a 25 CM. L'adeguata raccolta differenziata per l'avvio successivo dell'apparecchiatura dimessa al riciclaggio, al trattamento e allo smaltimento ambientale compatibile contribuisce ad evitare possibili effetti negativi sull'ambiente e sulla salute e favorisce il riciclo dei materiali di cui è composta l'apparecchiatura. Lo smaltimento abusivo del prodotto da parte dell'utente comporta l'applicazione delle sanzioni amministrative di cui al D.Lgs n. Decreto Legislativo N° 49 del 14 Marzo 2014.



Il prodotto funziona con batterie che rientrano nella direttiva europea 2013/56/CE e che non possono essere smaltite con i normali rifiuti domestici.

Informarsi sulle direttive locali relative alla raccolta differenziata delle batterie: un corretto smaltimento permette di evitare conseguenze negative per l'ambiente e la salute. La batteria non può essere rimossa dall'utente.

ASSISTENZA TECNICA

L'assistenza tecnica sul prodotto è garantita da:

Trevi S.p.a. Assistenza Tecnica

Via Raibano 40, 47853 Coriano (Rimini) Italia

Tel.: +39 0541 694839 | Web: www.emgmobility.it



GARANZIA

1. La garanzia entra in vigore alla data del documento fiscale e copre difetti di fabbricazione e conseguenti guasti sorti durante il periodo di validità della garanzia.

2. In caso di guasto dell'apparecchio, per chiedere assistenza l'acquirente potrà rivolgersi al rivenditore presso cui ha acquistato il prodotto oppure a:

Centro Trevi S.p.a. Assistenza Tecnica, Via Raibano 40, 47853 Coriano (Rimini) Italia
- Tel.: +39 0541 694839 | Web: www.emgmobility.it

3. Affinché sia valida la garanzia, l'acquirente dovrà esibire al rivenditore o al produttore una prova d'acquisto valida del prodotto per cui intende chiedere assistenza (fattura o scontrino fiscale in cui siano indicati espressamente un codice identificativo e la descrizione del prodotto), insieme al presente certificato di garanzia.

4. Non sono coperte da garanzia le parti esterne dell'apparecchio, componenti e accessori acquistati separatamente, parti e componenti che per loro natura sono soggetti a usura, logorio, decadimento, e necessitano pertanto di periodica manutenzione e/o sostituzione (ad esempio cavi d'alimentazione, alimentatori/caricabatteria, batterie, ruote, custodie, ecc...).

La garanzia non copre i danni diretti e indiretti, subiti dall'utilizzatore o da terzi, derivanti da urti e cadute (anche accidentali), cattivo uso da parte dell'utente, utilizzo in ambiente non idoneo, altri componenti, agenti atmosferici, sbalzi di tensione, incendi. La garanzia non copre quei difetti estetici marginali che hanno un effetto trascurabile sul valore o sulla funzionalità del prodotto. Fatto salvo quanto prescritto nella altre parti del presente certificato, la garanzia decade automaticamente nei seguenti casi:

- a) se il numero di serie dell'apparecchio viene rimosso, modificato o reso irriconoscibile;
- b) in caso di manomissione, alterazione, sostituzione, riparazione, tentata riparazione, disassemblaggio (anche parziale) del prodotto effettuati da personale non autorizzato;
- c) in caso di manomissione o altra violazione dell'integrità dei sigilli di garanzia posti sul prodotto;
- d) in caso di utilizzo non conforme alla normativa vigente applicabile al prodotto oggetto della garanzia.

È altresì escluso il riconoscimento di danni diretti e indiretti di qualsiasi natura a persone e cose derivanti direttamente o indirettamente da una o più cause di esclusione citate in questo paragrafo.

5. La mera autorizzazione all'invio del prodotto presso il centro assistenza non implica che il difetto sia stato riconosciuto coperto da garanzia con conseguente riparazione gratuita del prodotto. Il prodotto deve essere spedito all'interno della confezione originale, o in altra confezione idonea, e in ogni caso inserito in un imballo protettivo che sia idoneo ad una spedizione tramite corriere o servizio postale. La merce, fino alla consegna al centro assistenza, viaggia a rischio del mittente. La garanzia non copre eventuali danni sopraggiunti durante il trasporto fino al centro assistenza. Il centro assistenza si riserva il diritto di verificare i presupposti di validità della garanzia al momento della ricezione del prodotto. Per richieste di assistenza in garanzia che, in seguito ad accertamento da parte del personale di assistenza autorizzato, dovessero rivelarsi infondate per assenza di reali difetti ovvero per assenza di difetti coperti da garanzia, verranno addebitate al cliente tutte le spese sostenute per la riparazione, la verifica e i controlli sulle unità prive di difetti coperti da garanzia. Al cliente verranno addebitate altresì tutte le spese di trasporto.

6. Qualora si proceda alla sostituzione di parti o componenti in garanzia, le parti rimosse e sostituite diverranno proprietà del centro assistenza. Nel caso in cui la riparazione non sia materialmente possibile, oppure risulti eccessivamente onerosa in rapporto al valore del prodotto, questo potrà essere sostituito con un prodotto di caratteristiche tecniche equivalenti o superiori.

7. Il produttore non è responsabile per eventuali danni o perdite derivanti dal mancato utilizzo di un prodotto in riparazione, né per eventuali danni o perdite derivanti dal cattivo funzionamento del prodotto o di alcune sue parti.

8. Il periodo di validità della garanzia sulle batterie (ove presenti) è di 6 mesi dall'acquisto.

9. Il periodo di validità della garanzia per i consumatori, cioè coloro che acquistano per scopi estranei alla propria attività professionale o imprenditoriale, è disciplinato dal Decreto Legislativo 2 febbraio 2002, n.24. - artt. 1519-bis e seguenti c.c. - (2 anni dalla consegna alle condizioni di legge). Per gli acquirenti che acquistano con partita IVA per scopi inerenti alla propria attività professionale, varranno invece le garanzie di legge di cui agli articoli 1490 e seguenti c.c.m (1 anno dalla consegna alle condizioni di legge).

VELOCIPTOR street

ES 120EW STREET

Thank you for purchasing the electric scooter
VELOCIPTOR ES 120EW
Please read the manual before using the product, and
keep it in a safe place for future reference.

PICTOGRAMS



Obligation to wear a protective helmet



Read the instructions before use

TRANSLATION OF THE ORIGINAL NOTICE

USER GUIDE

Note on the user guide	27
Charger specifications.....	27
Warnings	28
General description	32
Installation of the handlebar.....	33
First use.....	34
Open and fold the scooter	35
How to charge battery	37
Autonomy	37
Display.....	38
Turning lights.....	39
Cruise control.....	39
App.....	39
Scooter control app.....	40
How to use the scooter	44
Technical specifications	44
Information to users of household appliances	45
Warranty	46

NOTE ON USER GUIDE

This manual provides the user a description of the characteristics and operation.

The use of the vehicle is the sole responsibility of the driver who, after reading and understanding this manual, and after asking the seller and/ or the manufacturer for any clarifications deemed necessary, considers himself suitable from a psychological and physical point of view to the use of the vehicle.

The manufacturer declines any responsibility for damages of any kind and entity caused to people or things as a result of using the vehicle.

The manufacturer reserves the right to make changes to the manual and the product without prior notice.

CHARGER SPECIFICATION

Manufacturer: Shenzhen hyleton Technology Co., Ltd.

Model: HLT-180-4201500

Input Voltage: 100-240V ~ 50/60Hz Max 2A

Output Voltage: 42V \approx 1,5A

Output power: 63W

Average efficiency in active mode: 87,7%

Input Power in no-load condition: 0,2W



- . Before use, read the instructions in this manual
- . No repairable parts inside
- . Do not expose this product to rain or moisture
- . For internal use only
- . Disconnect the power supply in the event of an anomaly in the battery charging or overheating or rupture
- . Use only the power supply supplied as standard
- . Securely close the charging port cover of the scooter to protect the connector from water and dust.
- . The external flex cable of this transformer cannot be replaced; if the cable is damaged, the charger must be scrapped and replaced with one new of the same model

WARNINGS

- Take the time to learn the basics of driving practice and gain experience to avoid serious accidents that can occur in the first periods of use.
- Contact the seller to be directed to an appropriate driving training organization.
- Avoid high traffic areas or congested areas.
- City traffic involves crossing many obstacles such as sidewalks or steps. It is recommended to avoid jumping over obstacles. It is important to anticipate and adapt the trajectory and speed before crossing these obstacles. It is also recommended to stop and get off the vehicle when these obstacles become dangerous due to their shape, height or the risk of skidding they present.
- In any case, anticipate your trajectory and your speed in compliance with the highway code, the type of pavement and the obstacles present.
- Make your presence known when you approach a pedestrian or cyclist, when you are not seen or heard.
- Cross the pedestrian walkways by walking.
- Park the scooter only on a flat and non-slippery surface using the special stand. Do not park the scooter on surfaces with an inclination greater than 6 °. Parking uphill or downhill involves the risk of loss of stability and falling or overturning. Either way, take care of yourself and others.
- Do not modify the vehicle from its original use.
- This vehicle is not intended for acrobatic use.
- Attention, the brake disc can overheat during use. Do not touch after use.
- Regularly check the tightness of the various bolted elements, especially the wheel pins, folding system, steering and brakes.
- Like any mechanical component, the vehicle is subject to severe stress and wear. Different materials and components can react differently to wear or fatigue. If the expected life of a component is exceeded, it can suddenly break and risk injuring the user. Cracks, scratches, and discoloration in high-stress areas indicate that the component has exceeded its life and needs to be replaced.
- Eliminates sharp edges caused by use.
- Do not modify or transform the vehicle.
- Avoid obstacles, smooth surfaces, snow, ice and rough surfaces.
- Avoid irregular objects that can clutter the road surface such as branches, garbage, stones, pebbles or other.
- Prolonged use of the vehicle or on uneven surfaces could lead to numerous body vibrations that could trigger certain pains; use the scooter in a reasonable way to limit these risks.

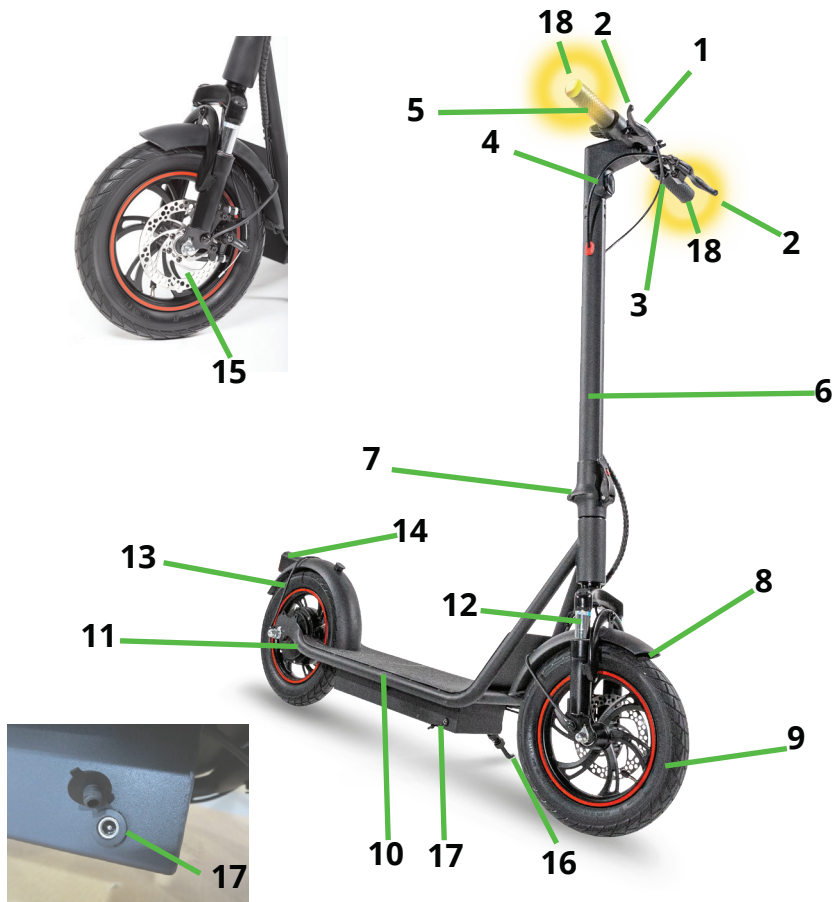
- Avoid tight spaces or spaces with obstacles.
- Do not drive on slippery roads in rain or high humidity.
- Do not drive the scooter on steep slopes which could affect the stability of the vehicle.
- Any load attached to the handlebar will affect the stability of the vehicle.
- It is forbidden to use accessories or additional elements not approved by the manufacturer.
- There is no minimum and maximum height limit for the use of the scooter.
- When using the scooter, wear appropriate shoes and clothing, as well as all necessary protective items: helmet, knee pads, elbow pads and other protective gear.
- Attention: on wet roads or with high humidity the braking distance increases, adapt the speed accordingly. It is therefore very important to adapt your driving style and speed and leave an adequate safety distance with pedestrians or other means of transport.
- It is necessary to evaluate the surface you are traveling on (flat, clean, dry, flat, wet, dirty, uneven) and adapt your driving style and speed to ensure a safe distance from pedestrians or other means of transport.
- Restrict driving in poorly lit areas, in the dark or at night. In this case, always use the lighting devices on the vehicle and use clothing equipped with high visibility devices.
- In the event of an accident, stay where you are and wait for help.
- Do not lend your scooter to people who are unfamiliar with the device.
- This device can be used by persons over the age of 14 as well as by persons with reduced physical, sensory or mental abilities, if they are adequately supervised by an adult and if they have been given instructions regarding the safe use of the device and if possible risks were understood; Cleaning and maintenance of the scooter should only be done by a properly trained adult.
- It is also necessary to wear shoes when handling the scooter (maintenance, assembly, repair, etc.)
- This item is not a toy.
- Use only the power supply supplied as standard.
- During use, tightly close the cover of the scooter's charging socket to protect the connector from water and dust.
- The external flex cable of the charger cannot be replaced; if the cable is damaged, the battery charger must be scrapped and replaced with one of the same type.
- Minors using the scooter must always be supervised by an adult.

- Do not ride the scooter with more than one person on the footrest as this could cause you to lose control of the vehicle.
- Do not use the scooter in situations that could be dangerous to your safety and that of the people around you.
- Do not use the vehicle under the influence of alcohol, drugs or psychotropic substances that can alter your emotional state, your sensory abilities and the control of your movements.
- Always wear appropriate clothing that does not restrict movement, as well as flat shoes (preferably sneakers with a non-slip rubber surface) that provide the necessary grip and stability.
- As with any means of transport, the use of the scooter can cause injuries to the user or to the people around, as a result of accidental falls or collisions. It is therefore necessary to always wear protective equipment (such as bicycle helmet, knee pads, elbow pads) and be very careful not to cause damage to people and things.
- The scooter should not be used in standing water, puddles or adverse weather conditions (such as rain, snow or hail). Use the scooter in dry environments to avoid damage to the motor and electrical circuits.
- Do not attempt to disassemble the product or its parts. Any repairs must be carried out by authorized personnel according to the warranty conditions.
- Disconnect the power supply before cleaning the scooter. For cleaning, use a cloth slightly moistened with water or a solution suitable for cleaning these devices. Do not use alcohol or benzene. After cleaning, dry immediately with a soft cloth.
- Before using the scooter, the handlebar must be installed on the main frame of the vehicle.
- Periodically check that all screws are well tightened, that there are no loose bolts or screws on the handlebar and mechanical parts, that the brake is properly adjusted and that the front / rear lights work correctly.
- The user must be able to use his arms and hands freely and always hold the handlebar with both hands.
- At all times, the user must be able to look freely in front of him, on both sides, and freely perform the necessary maneuvers.
- the driver must wear the reflective vest or the high visibility harness from half an hour after sunset, throughout the period of darkness and during the day, if the weather conditions require lighting.
- It is forbidden to transport other people, objects or animals, or to tow vehicles, transport animals and be towed by another vehicle.

- The scooter must not be equipped with a seat for the user because it is designed to be used standing up.
- The scooter is equipped with a bell for all beeps.
- Only adults or people over the age of 14 can ride the scooter.
- Do not press the accelerator when walking next to the device.

The manufacturer declines all responsibility for damage to persons or property occurring as a result of using the product.

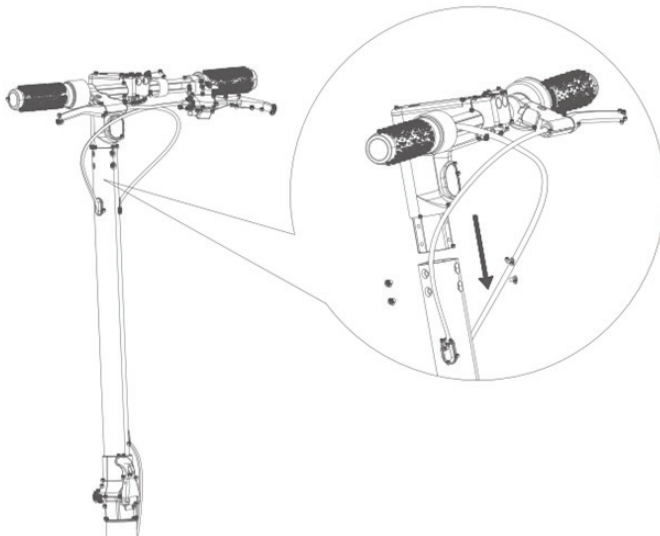
GENERAL DESCRIPTION



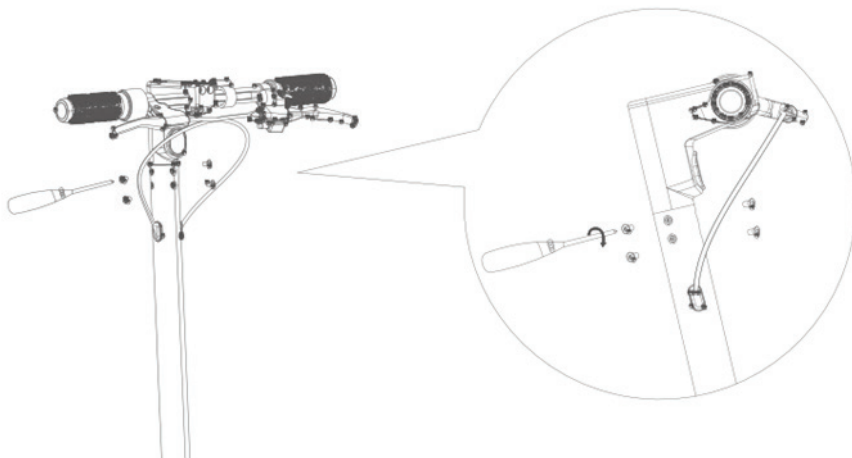
- | | |
|----------------------------------------------|-------------------------------------|
| 1. Handlebar with display | 11. Rear wheel with motor |
| 2. Check the disc brake | 12. Shock absorber |
| 3. Horn | 13. Rear mudguard |
| 4. Front light | 14. Rear light |
| 5. Accelerator | 15. Front disc brake |
| 6. Steering column | 16. Stand for scooters |
| 7. Column closing mechanism with safety hook | 17. Charging socket with protection |
| 8. Front fender | 18. Direction lights |
| 9. Front wheel | |
| 10. Footboard | |

INSTALLATION OF THE HANDLEBAR

1. Insert the handlebar into the scooter frame.



2. After matching the holes in the handlebar with those in the frame, insert the screws and tighten them well; repeat the operation also on the opposite side of the handlebar and in front, inserting a total of 6 screws.



FIRST USE

Before first use, it is recommended to make some adjustments in order to adapt the scooter to your driving style.

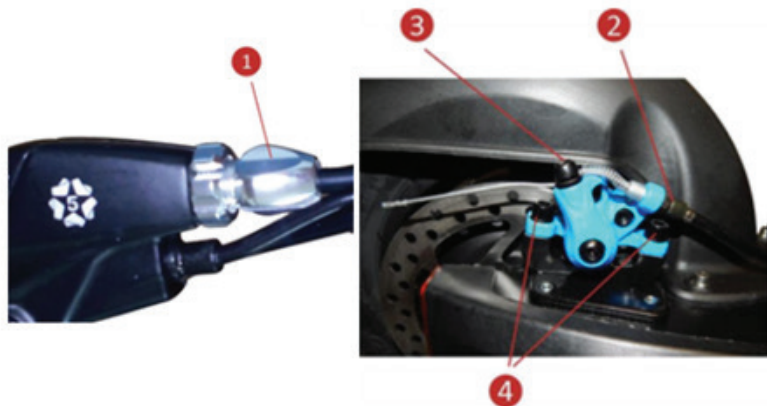
Adjusting the brake levers position

It is possible to loosen the fixing nuts of the brake levers and then change their position, so that they are comfortable and safe for use. Once the adjustment has been made, properly tighten the nuts.

Disc brakes

Disc brakes are adjusted at the factory, but it is advisable to have them checked before first use.

- a / Braking intensity is adjusted by the screw on the brake lever (1) or by the brake mechanism (2) (3) (4).
- b / The pads centering can be adjusted using the screws (4) on the brake mechanism - gently loosen the bolts, adjust the brake disc so that it is centered between the pads, then tighten the bolts.



OPEN AND FOLD THE SCOOTER

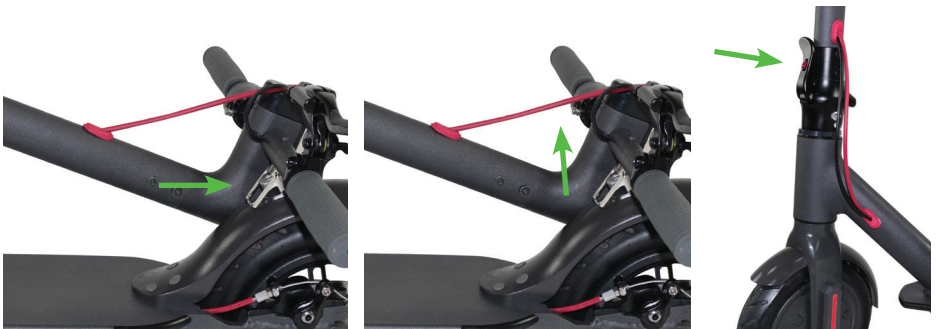
How to fold

1. Release the release lever located on the lower part of the handlebar support tube, pressing the release button and pulling the hook outwards;
2. Fully open the release lever, bringing it to 90 ° with respect to the support tube;
3. Guide the handlebar tube towards the rear wheel;
4. The handlebar is equipped with a hook: then hook the handlebar onto the special support, located on the rear mudguard;
5. The scooter can now be transported by gripping the handlebar support tube

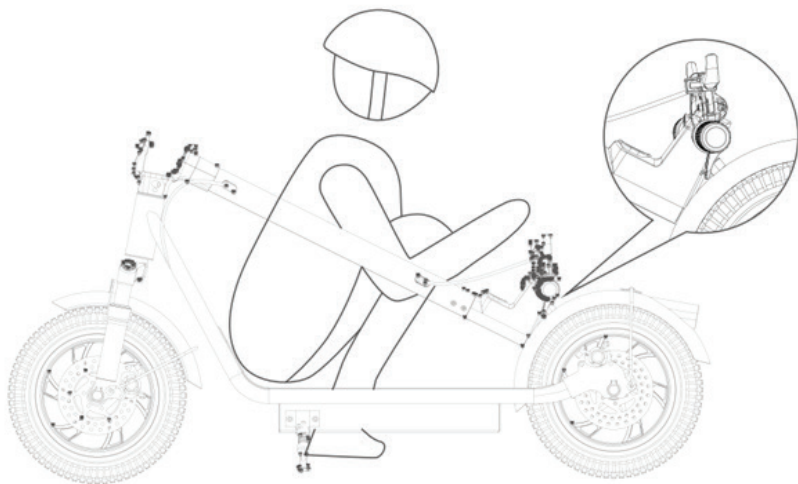
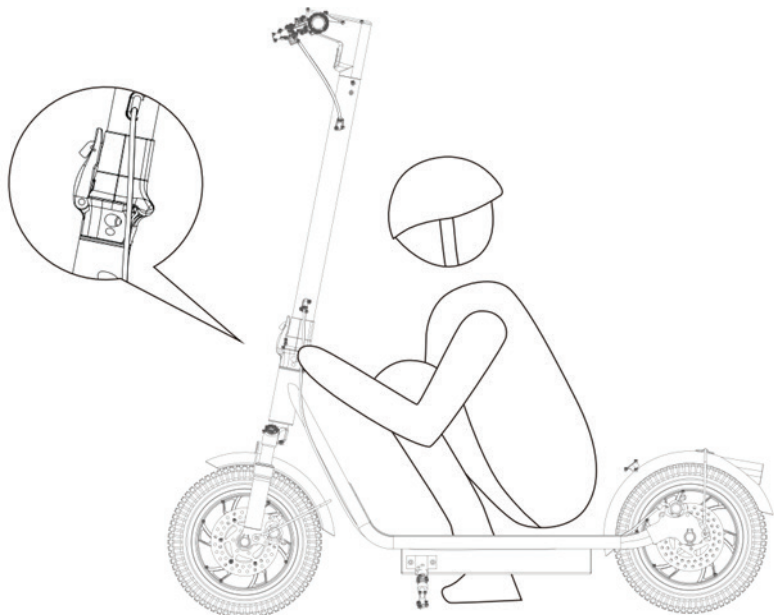


How to open

1. With the scooter closed and the handlebar attached to the rear mudguard, release the handlebar by acting on the hook located on the handlebar itself;
2. Lift the handlebar in a vertical position;
3. Carefully close the locking lever, located on the lower part of the handlebar support tube.



OPEN AND FOLD THE SCOOTER

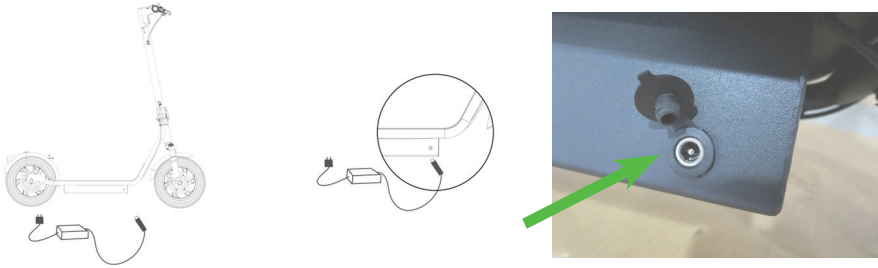


HOW TO RECHARGE THE BATTERY

To recharge the battery, simply insert the charger into the space under the platform as shown in the illustration; for your safety, first plug the charger into the scooter, then connect to the electric current on the wall plug.

NOTE: the battery must be charged every 30 days, even if the scooter is not used; if the battery is not charged regularly, it will lose efficiency until completely discharged; in this case, we cannot apply the warranty on the product.

After charging and before use, close the cover of the scooter's charging socket firmly to protect the connector from water and dust.

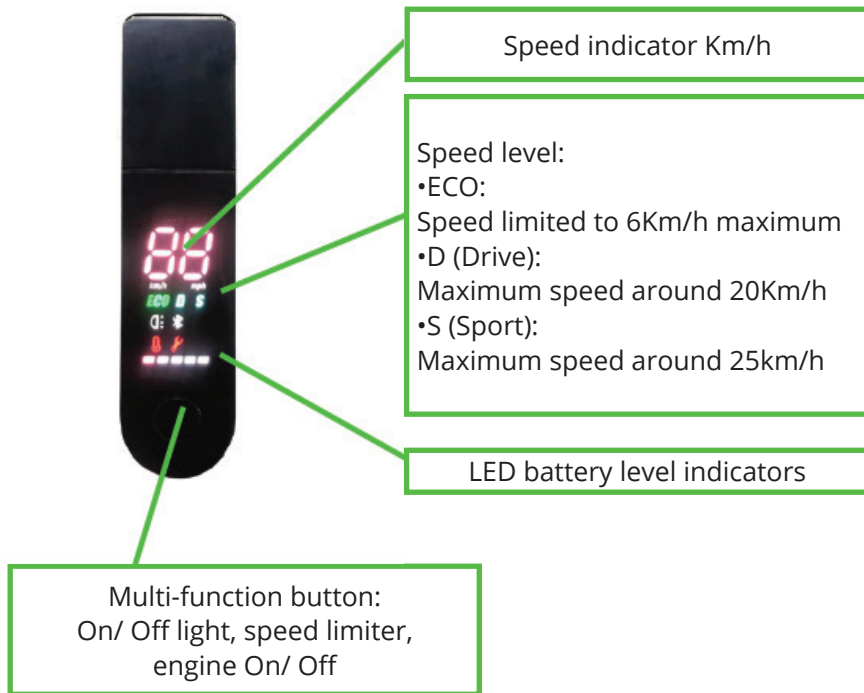


AUTONOMY OF VELOCIPTOR

The maximum distance that can be traveled with a single battery charge is approximately 28km. However, this value must be considered indicative since it can be influenced by numerous factors.

Among the factors that can most affect battery life are the following:

- **Transported weight:** other conditions being equal, a greater transported weight will lead to a reduction in the battery autonomy.
- **Surface:** flat and sliding surfaces are less wasteful for the battery compared to uneven terrain, with slopes or that present substantial friction.
- **Speed and driving style:** a pace with frequent acceleration and braking will discharge the battery faster than a regular and uniform pace.
- **Correct use and maintenance of the battery:** a correct management of the charge and discharge cycles of the battery (see paragraph "How to recharge the battery") will help to keep the full efficiency of the battery longer and delay its natural decay.
- **Environmental conditions:** the presence of wind or use at low temperatures lead to a reduction in battery life.



MULTIFUNCTION BUTTON

Power on and off

Press the multi-function button once to turn On; hold it down for 3 seconds to turn Off.

Turn On the front and rear LED light

This scooter is equipped with front and rear LED lights. Press the multi-function button once to turn On/ Off both LED lights. Note: The front LED is white and the rear LED is solid red. Press the brake to make the LED taillight flash

Speed level selection

To select the maximum speed level:

ECO: 6Km/h, D: 20Km/h, S: 25Km/h, quickly press the multi-function button twice until the indicator corresponding to the desired speed level lights up

TURNING LIGHTS

The scooter is equipped with turning lights, easily operated from the handlebar control. The left arrow on the switch controls the left turning light, and vice versa.



CRUISE CONTROL

The scooter is also equipped with the cruise control function. The function is activated automatically, maintaining a constant speed for about 5 seconds. Cruise control maintains engine power (speed may vary depending on the slope of the terrain) even if the accelerator is not pressed. The cruise control function is interrupted by pressing any brake lever or the accelerator.

APP

VELOCIPTOR ES 120EW can be connected and managed for some of its functions through an app called KCQ Scooter. The app for Android phones can be downloaded from the Google Play Store, while, for Iphone devices, it can be downloaded from the Apple Store, or by scanning the following QR code:



SCOOTER CONTROL APP

Once the application has been downloaded, open it and register a personal account, so as not to lose data in the event of a phone change. If you don't want to register, just press Skip

✓ email
13267704685@163.com

Mobile phone number
+86 Mobile phone number

•••••

Login

Registered

Forgot password

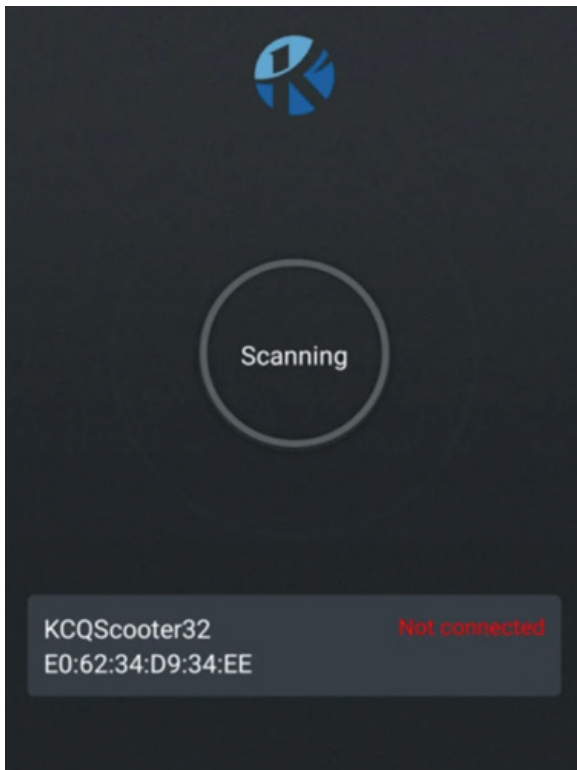
Skip>>>

SCOOTER CONTROL APP

SCOOTER CONNECTION

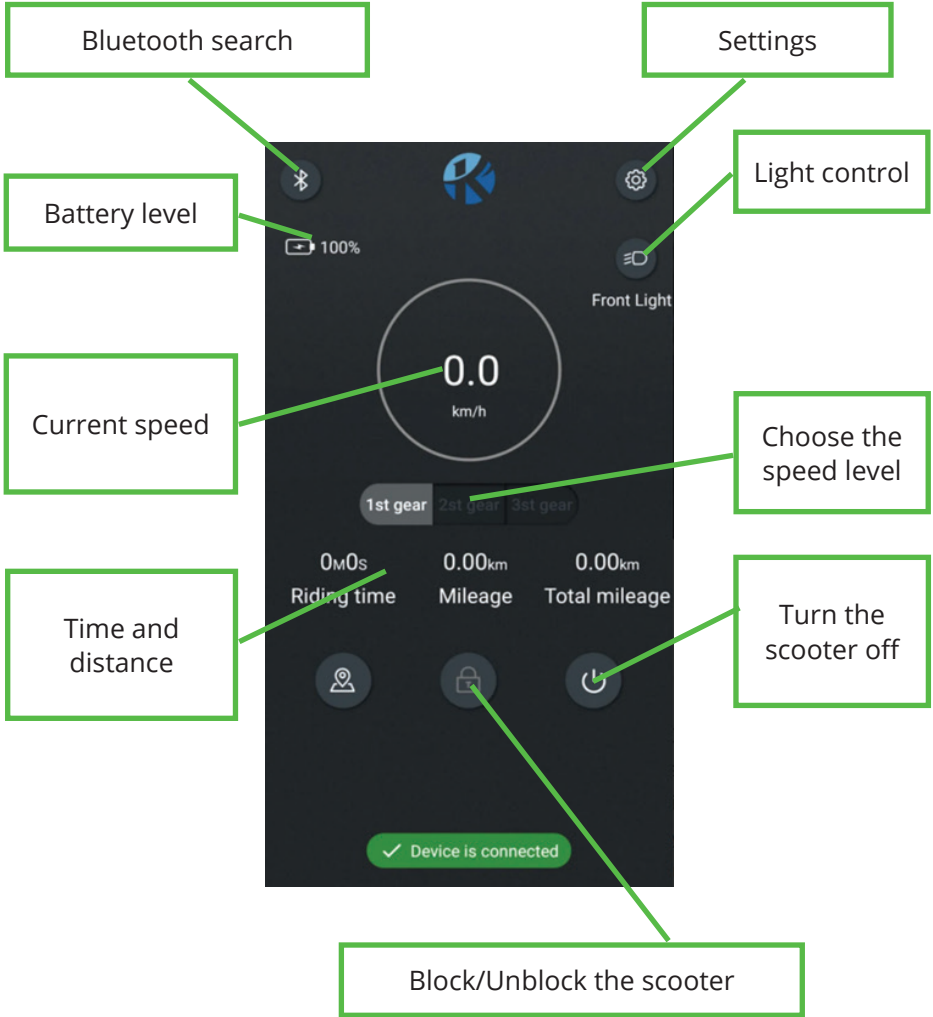
1. Activate Bluetooth on your phone
2. Start the previously downloaded KCQ Scooter application, register or skip the registration
3. Turn on the scooter; the application on your phone will search for available Bluetooth devices nearby
4. If necessary, choose the scooter code in the device list detected, on the lower part of the phone screen (the name of the scooter will be STREET or similar

(Next)



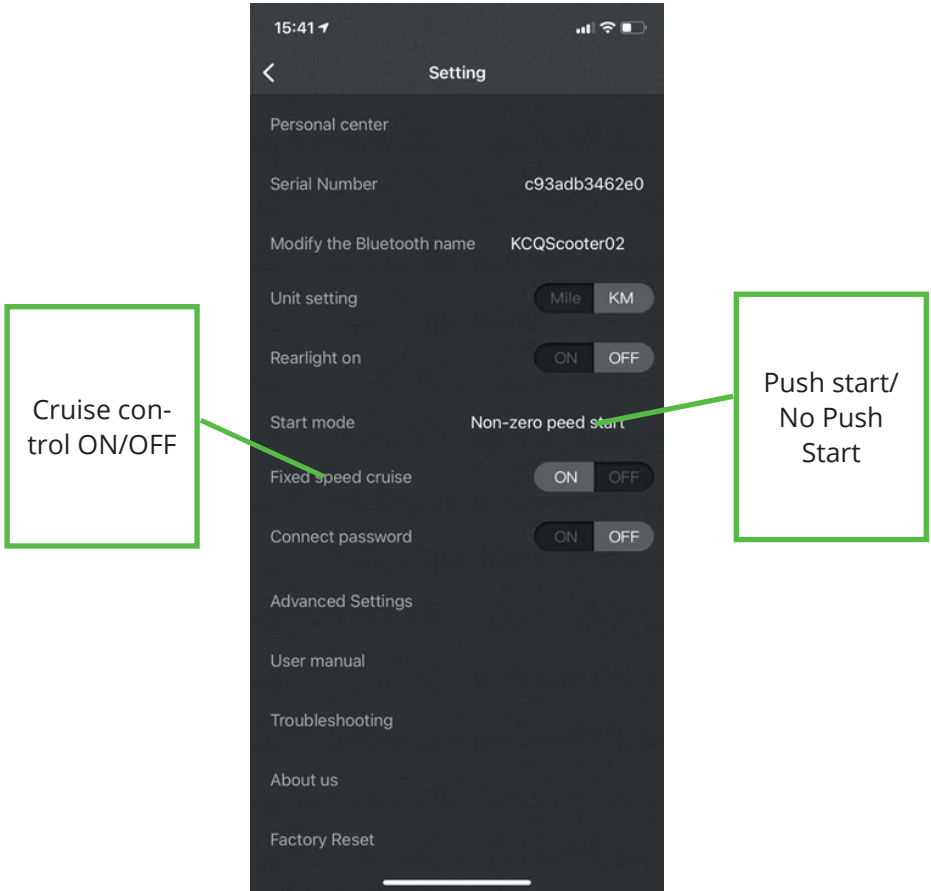
SCOOTER CONTROL APP

After connection, the main app screen will appear.



SCOOTER CONTROL APP

In the "Settings" section it is possible to set various parameters, the most relevant are the following:



HOW TO USE THE SCOOTER

First of all, it is advisable to adjust the disc brakes, tightening them or softening them, according to your driving style.

Start the engine by pressing the multifunction button.

Make sure that the stand is in the closed position, get on the scooter with one foot and give yourself a slight push with the other; gently act on the accelerator lever to start the electric motor.

To brake, release the accelerator, in order to make the engine brake act, or, for more abrupt braking, use the disc brake levers.

TECHNICAL SPECIFICATIONS

- Steel and aluminum frame with a maximum capacity of 120 Kg (passenger + luggage)
- Foldable
- 12 "pneumatic wheels
- Motor power 0,45 KW
- 3 speed levels: 1- ECO 6km / h, 2- Drive 20km / h, 3- Sport 25km / h
- 36V --- 10 Ah lithium battery rechargeable in about 7 hours
- Multifunction LED display
- Rear and front disc brakes
- Front and rear LED lights
- Double front shock absorber
- Directional arrows
- Convenient side stand
- Maximum incline: 15% (subject to change based on cycle weight, battery charge level and road conditions)
- Waterproof: IPX4
- Airborne noise: <70dB (A)
- Weight about 21 Kg
- Power supply included 100-240V ~ 50 / 60Hz / 42V --- 1.5A output
- BT frequency 2.4GHz
- Power: 2.4mW

INFORMATION TO USERS ABOUT HOUSEHOLD APPLIANCES



Precautions for correct disposal of the product.

The symbol shown on the equipment indicates that waste must be disposed of in “separate collection” and so the product must not be disposed of together with urban waste.

The user must take the product to special “separate waste collection centres” provided by local government, or deliver it to the retailer against the purchase of a new product.

Separate collection of waste and subsequent treatment, recycling and disposal operations promotes the production of equipment with recycled materials and limits negative effects on the environment and on health caused by improper handling of waste.

Illegal disposal of the product leads to the enforcement of administrative penalties.



The product works with batteries that fall under the European directive 2013/56 / EC and that cannot be disposed of with normal household waste. Please inform yourself about the local directives regarding the separate collection of batteries: a correct disposal allows to avoid negative consequences for the environment and health.

TECHNICAL ASSISTANCE

Product technical assistance is guaranteed by:

Trevi S.p.a. Technical assistance

Via Raibano 40, 47853 Coriano (Rimini) Italia

Tel.: +39 0541 694839 | Web: www.emgmobility.it



WARRANTY

1. The warranty comes into force on the date of the tax document and covers manufacturing defects and consequent failures that arose during the warranty period.

2. In the event of a device failure, the buyer can ask for assistance contact the retailer where you purchased the product or:
center Trevi S.p.a. Technical Assistance, Via Raibano 40, 47853 Coriano (Rimini) Italy
- Tel .: +39 0541 694839 | Web: www.velociptor.it

3. In order for the warranty to be valid, the buyer must present a valid proof of purchase of the product for which he intends to request assistance (invoice or sales receipt in which an identification code and product description are expressly indicated) , together with this warranty certificate.

4. The external parts of the appliance, components and accessories purchased separately, parts and components which by their nature are subject to wear and tear, decay, and therefore require periodic maintenance and / or replacement (for example cables) are not covered by the warranty. power supply, power supplies / battery charger, batteries, wheels, cases, etc ...).

The guarantee does not cover direct and indirect damages, suffered by the user or by third parties, deriving from knocks and falls (even accidental), misuse by the user, use in an unsuitable environment, other components, atmospheric agents, sudden changes in tension, fires. The warranty does not cover those marginal aesthetic defects that have a negligible effect on the value or functionality of the product. Except as otherwise prescribed in other parts of this certificate, the warranty automatically lapses in the following cases:

- a) if the serial number of the device is removed, modified or made unrecognizable;
- b) in the event of tampering, alteration, replacement, repair, attempted repair, disassembly (even partial) of the product carried out by unauthorized personnel;
- c) in case of tampering or other violation of the integrity of the warranty seals placed on the product;
- d) in the event of use that does not comply with current legislation <applicable to the product covered by the warranty.

The recognition of direct and indirect damages of any kind to persons and things deriving directly or indirectly from one or more causes of exclusion mentioned in this paragraph is also excluded.

WARRANTY

5. The mere authorization to send the product to the service center does not imply that the defect has been recognized as covered by the warranty with consequent free repair of the product. The product must be shipped in the original packaging, or in another suitable packaging, and in any case inserted in a protective packaging that is suitable for shipment by courier or postal service. Until delivery to the service center, the goods travel at the sender's risk. The warranty does not cover any damage that may have occurred during transport to the service center. The service center reserves the right to check the validity conditions of the guarantee upon receipt of the product. For requests for warranty assistance which, following verification by authorized service personnel, should prove to be unfounded due to the absence of real defects or due to the absence of defects covered by the guarantee, all costs incurred for the repair will be charged to the customer, the verification and controls on defect-free units covered by warranty. The customer will also be charged for all transportation costs.

6. If parts or components under warranty are replaced, the parts removed and replaced will become the property of the service center. In the event that the repair is not physically possible, or is excessively expensive in relation to the value of the product, this can be replaced with a product with equivalent or superior technical characteristics.

7. The manufacturer is not responsible for any damage or loss resulting from the failure to use a product for repair, or for any damage or loss resulting from the malfunction of the product or some of its parts.

8. The period of validity of the battery warranty (if any) is 6 months from purchase.

9. The period of validity of the guarantee for consumers, that is, those who buy for purposes unrelated to one's professional or business activity, it is governed by Legislative Decree 2 February 2002, n.24. - articles 1519-bis and following of the Italian Civil Code - (2 years from delivery under legal conditions). For buyers who purchase with a VAT number for purposes related to their professional activity, the legal guarantees referred to in articles 1490 and following of the Civil Code will apply (1 year from delivery under the conditions of the law).

VELOCIPTOR street

ES 120EW STREET

Merci d'avoir acheté la trottinette électrique
VELOCIPTOR ES 120EW STREET

Veillez lire le manuel avant toute utilisation du produit
et le conserver dans un endroit sûr pour toute consulta-
tion ultérieure.

PICTOGRAMME



Obligation de porter un casque de protection



Lire la notice avant utilisation

TRADUCTION DE LA NOTICE ORIGINALE

MANUEL DE L'UTILISATEUR

TABLE DES MATIÈRES

À propos du manuel.....	50
Donnees du chargeur.....	50
Avertissements.....	51
Description generale	55
Installation du guidon	56
Première utilisation	57
Ouvrir et plier la trottinette	58
Comment recharger la batterie	60
Autonomie de la trottinette.....	61
Afficheur.....	62
Contrôle des flèches de direction	63
Régulateur de vitesse (Cruise control)	63
Utilisation de l'APP	63
Application pour le contrôle de la trottinette.....	64
Comment utiliser la trottinette	68
Spécifications techniques	68
Informations destinées aux utilisateurs d'équipements ménagers	69
Garantie	70

À PROPOS DU MANUEL

Ce manuel fournit à l'utilisateur une description des caractéristiques et du fonctionnement du véhicule.

L'utilisation du véhicule est sous la responsabilité exclusive du conducteur qui, après avoir lu et compris le présent manuel, et après avoir demandé au vendeur et/ou au fabricant toute explication jugée nécessaire, se considère comme apte à utiliser le véhicule d'un point de vue psychophysique.

Le fabricant décline toute responsabilité en cas de dommage aux personnes et aux choses imputable à l'utilisation du véhicule.

Le fabricant se réserve le droit d'apporter des modifications au manuel et au produit sans avis préalable.

DONNÉES DU CHARGEUR

Fabricant: SHENZHEN HYLETON TECHNOLOGY CO.,LTD

Modèle: HLT-180-4201500

Tension et fréquence d'entrée: AC100-240V-50/60Hz Max 2A

Tension et courant de sortie: 42V --- 1,5A

Puissance de sortie: 63,0W

Efficacité moyenne en mode actif: 87,8%

Puissance d'entrée à vide: 0,2W



- . Avant utilisation, lisez les instructions de ce manuel
- . Aucune pièce réparable à l'intérieur
- . N'exposez pas ce produit à la pluie ou à l'humidité
- . Pour une utilisation uniquement en intérieur
- . Débrancher l'alimentation avant de marquer la rupture des connexions à la batterie
- . Utiliser uniquement l'alimentateur fourni de série
- . Fermez bien le couvercle de la prise de charge du scooter pour protéger le connecteur de l'eau et de la poussière.
- . Le câble souple externe de ce transformateur ne peut pas être remplacé; en cas d'endommagement du cordon, il convient de mettre le transformateur au rebut.

AVERTISSEMENTS

- Prenez le temps d'apprendre les bases de la pratique pour éviter tout accident grave pouvant survenir dans les premiers mois.
- Se rapprocher du vendeur pour être orienté vers un organisme de formation approprié.
- Éviter les zones à fort trafic ou les zones encombrées.
- La circulation en ville implique de franchir de nombreux obstacles comme les trottoirs ou les marches. Il est recommandé d'éviter les sauts d'obstacles. Il est important d'anticiper et d'adapter sa trajectoire et sa vitesse à celles d'un piéton avant de franchir ces obstacles. Il est également recommandé de descendre du véhicule lorsque ces obstacles deviennent dangereux en raison de leur forme, de leur hauteur ou du risque de dérapage qu'ils présentent.
- Dans tous les cas, anticipez votre trajectoire et votre vitesse en respectant le code de la route, le code du trottoir et les plus vulnérables ;
- Prévenez votre présence lorsque vous approchez d'un piéton ou d'un cycliste lorsque vous n'êtes pas vu ou entendu.
- Traverser les passages protégés en marchant.
- Garez le scooter uniquement sur une surface plane et non glissante à l'aide de la béquille spéciale. Ne garez pas le scooter sur des surfaces avec une inclinaison supérieure à 6°. Le stationnement en montée ou en descente comporte un risque de perte de stabilité et de chute ou de renversement.
- Dans tous les cas, faire attention sois de vous et des autres.
- Ne pas détourner le véhicule de son usage initial.
- Ce véhicule n'est pas destiné à un usage acrobatique.
- Attention, le frein peut chauffer en cours d'utilisation. Ne pas toucher après utilisation.
- Vérifiez régulièrement le serrage des différents éléments boulonnés, en particulier les essieux des roues, le système de pliage, la direction et les freins.
- Comme il en est de tout composant mécanique, un véhicule est soumis à de fortes contraintes et à l'usure. Les divers matériaux et composants peuvent réagir différemment à l'usure ou à la fatigue. Si l'on dépasse la durée de vie prévue pour un composant, il peut se rompre soudainement et risquer de blesser l'utilisateur. Les fissures, rayures et décolorations dans les zones soumises à de fortes contraintes indiquent que le composant a dépassé sa durée de vie et qu'il convient de le remplacer.
- Éliminer les arêtes vives causées par l'utilisation.

AVERTISSEMENTS

- Ne pas modifier ni transformer le véhicule.
- Evitez les obstacles, les surfaces lisses, la neige, la glace et les surfaces instables.
- Evitez les objets irréguliers comme rouler sur une branche, des déchets, des cailloux, des rues en pavés.
- L'utilisation sur des passages accidentés ou une utilisation trop longue pourrait entraîner des vibrations nombreuses du corps pouvant déclencher certaines douleurs, utilisez la trottinette de manière raisonnable afin de limiter ces risques.
- Evitez les espaces étroits ou les espaces avec des obstacles.
- Ne permet pas la conduite sur des routes glissantes par temps de pluie.
- Ne conduisez pas le trottinette sur des pentes raides qui pourraient compromettre la stabilité du véhicule.
- Toute charge fixée au guidon aura une incidence sur la stabilité du véhicule.
- Est interdit d'utiliser des accessoires ou des éléments supplémentaires non approuvés par le constructeur.
- Il n'y a pas de taille maximale limite pour l'utilisation de la trottinette.
- Attention, le frein peut chauffer en cours d'utilisation. Ne pas toucher après utilisation.
- Quand vous utilisez la trottinette veuillez porter obligatoirement des chaussures et une tenue adaptée, ainsi que tous les éléments de protection nécessaires : un casque, des genouillères, coudières et autres protections.
- Attention : sur route mouillée ou à forte humidité la distance de freinage augmente, adaptez votre vitesse en conséquence. Il est donc très important d'adapter son style de conduite et sa vitesse et de laisser une distance de sécurité adaptée avec les piétons ou d'autres moyens de transport.
- Attention : il est nécessaire d'évaluer la surface sur laquelle vous roulez (plate, propre, sèche, plane, mouillée, sale, accidentée) et d'adapter votre style de conduite et votre vitesse pour assurer une distance de sécurité aux piétons ou autres moyens de transport.
- Limitez la conduite dans les zones mal éclairées, dans l'obscurité ou la nuit. Dans ce cas, utilisez toujours les dispositifs d'éclairage présents sur le véhicule et utilisez des vêtements équipés de dispositifs à haute visibilité

AVERTISSEMENTS

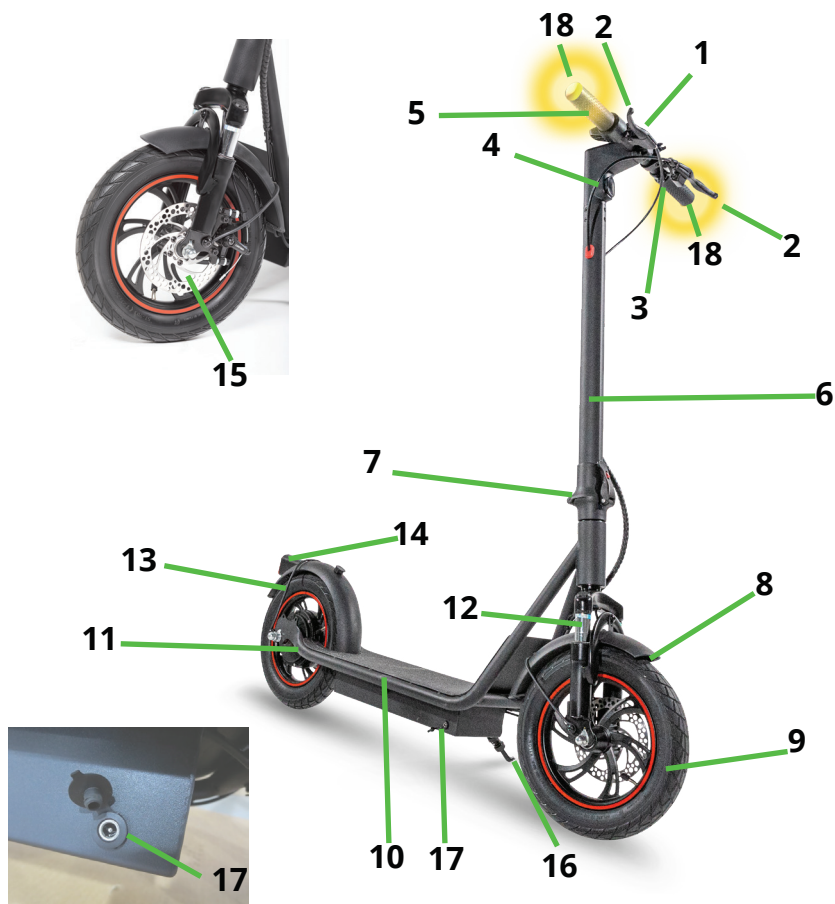
- En cas d'accident, veuillez rester sur place et attendre les secours.
- Ne prêtez pas votre trottinette à quelqu'un n'étant pas familiarisé avec l'appareil.
- Cet appareil peut être utilisé par des personnes âgées de plus de 14 ans ainsi que par des personnes ayant des capacités physiques, sensorielles ou mentales réduites, si celles-ci sont correctement surveillées par un adulte et que des instructions relatives à l'utilisation de l'appareil en toute sécurité leur ont été données et si les risques encourus ont été appréhendés; le nettoyage et la maintenance de la trottinette ne peuvent se faire que par un adulte dûment formé.
- Quand vous utilisez la trottinette veuillez porter obligatoirement des chaussures et une tenue adaptée, ainsi que tous les éléments de protection nécessaires : un casque, des genouillères, coudières et autres protections.
- Vous devez aussi obligatoirement porter des chaussures lorsque vous manipulez la trottinette (entretien, montage, réparation...)
- Cet article n'est pas un jouet.
- Utiliser uniquement l'alimentateur fourni de série.
- Fermez bien le couvercle de la prise de charge du scooter pour protéger le connecteur de l'eau et de la poussière.
- Le câble souple externe de ce transformateur ne peut pas être remplacé; en cas d'endommagement du cordon, il convient de mettre le transformateur au rebut.
- Les mineurs qui utilisent la trottinette doivent toujours être supervisés par un adulte.
- Ne pas conduire la trottinette avec plus d'une personne sur le repose-pieds, car cela pourrait entraîner la perte de contrôle du véhicule.
- Ne pas utiliser la trottinette dans des situations qui pourraient être dangereuses pour votre sécurité et celle des personnes autour de vous.
- Ne pas utiliser le véhicule sous l'emprise d'alcool, de stupéfiants ou de substances psychotropes qui peuvent altérer votre état émotionnel, vos capacités sensorielles et le contrôle de vos mouvements.
- Porter toujours des vêtements appropriés qui ne gênent pas les mouvements, ainsi que des chaussures plates (de préférence des baskets avec une surface antidérapante en caoutchouc) qui offrent l'adhérence et la stabilité nécessaires.
- Comme pour tout moyen de locomotion, utiliser la trottinette entraîne des blessures pour son utilisateur ou pour les personnes autour, suite à des chutes ou à des impacts accidentels. Il est donc nécessaire de porter toujours les équipements de protection (comme le casque vélo, genouillères, coudières) et de faire très attention pour ne pas entraîner des dommages aux personnes et aux choses.

AVERTISSEMENTS

- La trottinette ne doit pas être utilisée en présence d'eau stagnante, de flaques ou de conditions météorologiques défavorables (telles que la pluie, la neige ou la grêle). Utiliser la trottinette dans des environnements secs pour ne pas endommager le moteur et les circuits électriques.
- Ne pas essayer de démonter le produit ou ses parties. Toute réparation doit être effectuée par du personnel autorisé, conformément aux conditions de garantie.
- Débrancher l'alimentation avant de nettoyer la trottinette. Pour le nettoyage, utiliser un chiffon légèrement humidifié avec de l'eau ou une solution adaptée au nettoyage de ces appareils. Ne pas utiliser d'alcool ou de benzène. Une fois le nettoyage terminé, sécher immédiatement avec un chiffon doux.
- Avant d'utiliser la trottinette, le guidon doit être installé sur le châssis principal du véhicule.
- Vérifier périodiquement que toutes les vis sont bien serrées, qu'il n'y pas de culasses sur le guidon et sur les parties mécaniques, que le frein est bien réglé et que les feux avant/arrière fonctionnent de la manière correcte.
- L'utilisateur doit pouvoir utiliser librement ses bras et ses mains et tenir toujours le guidon à deux mains, sauf s'il est nécessaire de signaler la manœuvre de virage.
- A tout moment, l'utilisateur doit pouvoir regarder librement devant lui, des deux côtés, et effectuer librement les manœuvres nécessaires.
- Le porteur doit porter le gilet réfléchissant ou le harnais haute visibilité à partir d'une demi-heure après le coucher du soleil, pendant toute la période d'obscurité et pendant la journée, si les conditions météorologiques nécessitent un éclairage.
- Ils ne peuvent pas transporter d'autres personnes, objets ou animaux, ni remorquer des véhicules, transporter des animaux et être remorqués par un autre véhicule.
- La trottinette ne doit pas être équipé d'un siège utilisateur car il est conçu pour être utilisé debout.
- La trottinette est équipé d'une cloche pour tous les signaux acoustiques.
- Dans le cadre de l'expérience de la circulation routière, seuls les adultes ou les personnes de plus de 14 ans peuvent conduire la trottinette.
- N'appuyez pas sur l'accélérateur quand vous marchez à côté de l'appareil.

Le fabricant décline toute responsabilité en cas de dommages aux personnes ou aux choses survenus à la suite de l'utilisation du produit.

DESCRIPTION GENERALE



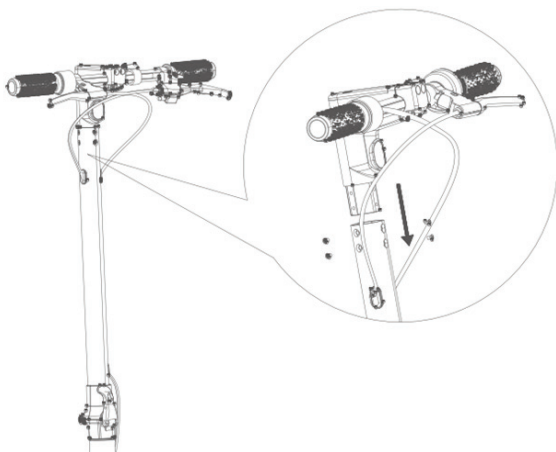
- | | |
|--------------------------------------------------------|--------------------------------|
| 1. Guidon avec affichage | 11. Roue arrière com
moteur |
| 2. Commande de frein à disque | 12. Amortisseur |
| 3. Klaxon | 13. Garde-boue arrière |
| 4. Lumière de devant | 14. Feu arrière |
| 5. Accélérateur | 15. frein à disque |
| 6. Colonne de châssis | 16. Béquille de la trottinette |
| 7. Crochet de sécurité et mécanisme de
verrouillage | 17. Prise de charge |
| 8. Garde-boue avant | 18. Feux de direction |
| 9. Roue avant | |
| 10. Plate-forme | |

INSTALLATION DU GUIDON

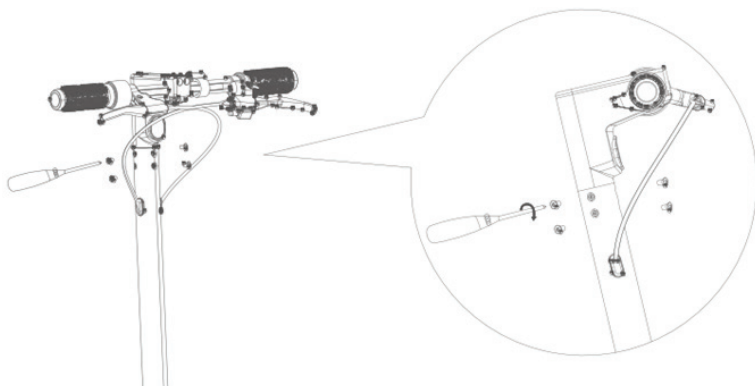
AVERTISSEMENT PLIAGE/DEPLIAGE

Assurez-vous que la trottinette soit en position "parking" (béquille en position ouverte, sur une surface plane, ni en pente, ni accidentée), que le chargeur soit débranché et que la trottinette soit hors tension (éteinte).

1. Sortez la trottinette du carton. Bloquez la colonne et ouvrez la béquille de stationnement;
2. Installez-le guidon/panneau de contrôle sur la colonne



3. Utilisez les vis et clé de serrage livrée dans le packaging pour fixer le guidon



4. Après avoir terminé le montage, allumez l'appareil pour être sûr que tout fonctionne.

PREMIÈRE UTILISATION

Vous pouvez effectuer quelques réglages pour adapter la trottinette à votre taille et façon de conduire.

Réglage de la position des leviers des freins

Vous pouvez desserrer les écrous de fixation des leviers des freins et les placer sur le guidon selon la position souhaitée, afin qu'ils soient confortables et sûrs pour toute utilisation.

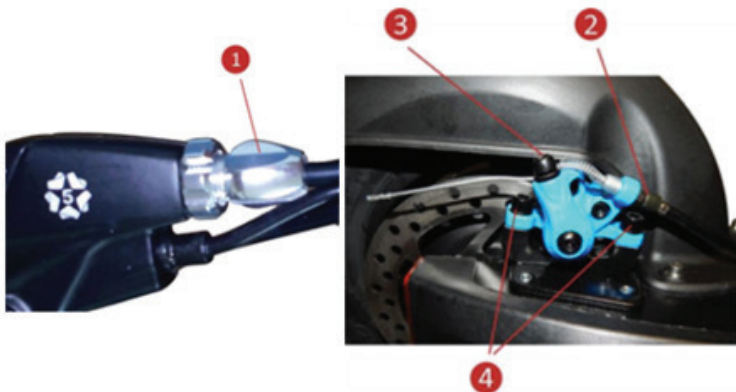
Une fois le réglage effectué, serrer les écrous de la manière correcte.

Freins

Les freins à disque sont réglés à l'usine, mais il est conseillé de les vérifier avant la première utilisation.

a / L'intensité du freinage est réglée par la vis sur le levier du frein (1) ou par le mécanisme du frein (2) (3) (4).

b / Le centrage des plaquettes peut être réglé par les vis (4) sur le mécanisme du frein : desserrer doucement les boulons, régler le disque du frein de façon qu'il soit centré entre les plaquettes et serrer les boulons.



Type et Pression des pneus

La trottinette est équipée de pneus à 12" air tire.

La pression optimale des pneus est d'environ 35 - 60 psi (2,4 - 4,1 bar) Min - Max.

OUVRIR ET PLIER LA TROTTINETTE

Comment plier la trottinette

1. Décrocher le levier de déblocage qui se trouve dans la partie inférieure du tube de support du guidon, en appuyant sur le bouton de déblocage et en tirant le crochet vers l'extérieur ;
2. Ouvrir complètement le levier de déblocage, en l'amenant à 90° par rapport au tube de support ;
3. Amener le tube du guidon vers la roue arrière ;
4. Le guidon est équipé d'un crochet : accrocher le guidon sur son support, situé sur le garde-boue arrière ;
5. Vous pouvez maintenant transporter la trottinette, en saisissant le tube de support du guidon.

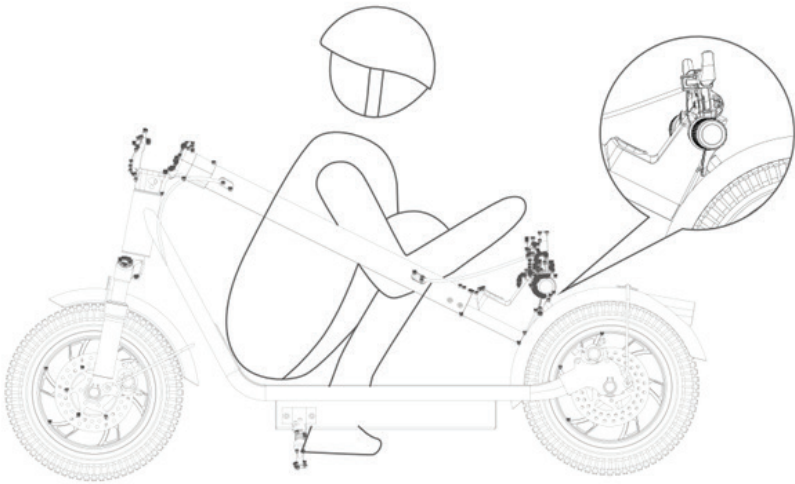
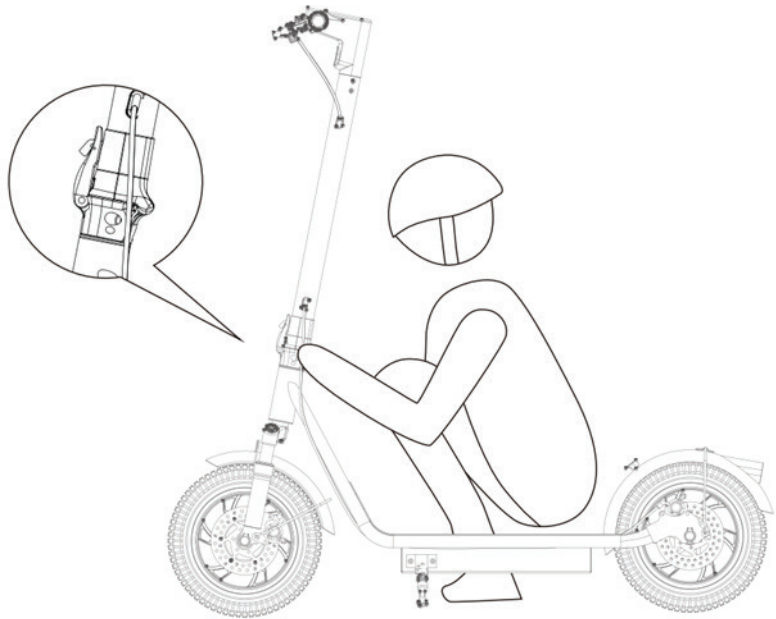


Comment ouvrir la trottinette

1. Avec la trottinette fermée et le guidon accroché au garde-boue arrière, décrocher le guidon en appuyant sur le crochet du guidon ;
2. Soulever le guidon en position verticale ;
3. Fermer soigneusement le levier de blocage, situé dans la partie inférieure du tube de support du guidon.



OUVRIR ET PLIER LA TROTINETTE



COMMENT RECHARGER LA BATTERIE

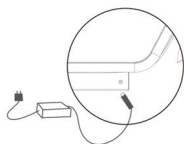
Pour recharger la batterie, il suffit d'insérer le chargeur dans l'espace sous le repose-pieds, comme l'illustration l'indique

La lumière ROUGE signifie la charge.

La lumière verte signifie que la charge est pleine ou déconnectée.

REMARQUE : la batterie doit être chargée tous les 30 jours, même en cas de non-utilisation de la trottinette ; si la batterie n'est pas chargée régulièrement, elle va perdre son rendement jusqu'à sa décharge complète ; si cela se produit, nous ne pourrons pas reconnaître la garantie sur le produit.

Fermez bien le couvercle de la prise de charge du scooter pour protéger le connecteur de l'eau et de la poussière



AUTONOMIE VELOCIPTOR ES 120EW

La distance maximale que la trottinette peut couvrir avec une seule charge de la batterie est de 28Km. Toutefois, cette valeur doit être considérée comme indicative car de nombreux facteurs peuvent l'affecter. Les facteurs qui peuvent le plus affecter l'autonomie de la batterie sont les suivants :

- **Poids transporté** : toutes les autres conditions étant égales par ailleurs, un poids transporté plus élevé entraînera une réduction de l'autonomie de la batterie.
- **Surface** : les surfaces planes et lisses sont moins coûteuses pour la batterie que les terrains irréguliers, en pente ou avec un frottement considérable.
- **Vitesse et façon de conduire** : des accélérations et des freinages fréquents épuisent la batterie plus rapidement qu'un rythme régulier et soutenu.
- **Utilisation et entretien corrects de la batterie** : une gestion correcte des cycles de charge et de décharge de la batterie (voir le paragraphe « Charger la batterie ») permettra de s'assurer davantage le plein rendement de la batterie et de retarder sa dégradation naturelle.
- **Conditions environnementales** : le vent ou l'utilisation à basse température entraîneront une réduction de l'autonomie de la batterie.



Indicateur du niveau de vitesse Km / h

Niveau de vitesse :

- ECO :
Vitesse maximale limitée à 6 Km / h
- D (Drive) :
Vitesse maximale d'environ 20 Km / h
- S (Sport) :
Vitesse maximale d'environ 25 Km / h
(dans les zones privées uniquement)

Indicateurs à LED du niveau de la batterie

Bouton multifonction :
On / Off feu, limiteur de vitesse,
On / Off moteur

BOUTON MULTIFONCTION

Allumer et éteindre la trottinette VELOCIPTOR ES 120EW

Appuyer une fois sur le bouton multifonction pour l'allumer ; le garder enfoncé pendant 3 secondes pour l'éteindre.

Allumer le feu à LED avant et arrière

La trottinette VELOCIPTOR ES 120EW est équipée de feux à LED avant et arrière. Appuyer une fois sur le bouton multifonction pour allumer / éteindre les deux feux à LED. Remarque : la LED avant est blanche, tandis que la LED arrière est rouge fixe. Appuyer sur le frein pour faire clignoter le feu à LED arrière.

Sélection du niveau de vitesse

Pour sélectionner le niveau de vitesse maximale :

ECO : 6 Km / h, D : 20 Km / h, S : 25 Km / h, appuyer rapidement deux fois sur le bouton multifonction jusqu'à ce que l'indicateur correspondant au niveau de vitesse souhaité s'allume.

CONTRÔLE DES FLÈCHES DE DIRECTION

La trottinette est équipée aussi de flèches de direction, facilement actionnées de la commande sur le guidon. La flèche vers la gauche contrôle la flèche gauche, et vice versa.



RÉGULATEUR DE VITESSE (CRUISE CONTROL)

La trottinette est équipée aussi d'une fonction de réglage de la vitesse (cruise control).

La fonction est automatiquement activée en gardant une vitesse constante pendant 5 secondes environ.

Le régulateur de vitesse (cruise control) garde la puissance du moteur (la vitesse peut varier en fonction de la pente du terrain) même si vous n'appuyez pas sur l'accélérateur. La fonction du régulateur de vitesse est interrompue en appuyant sur un levier quelconque du frein ou sur l'accélérateur.

UTILISATION DE L'APP

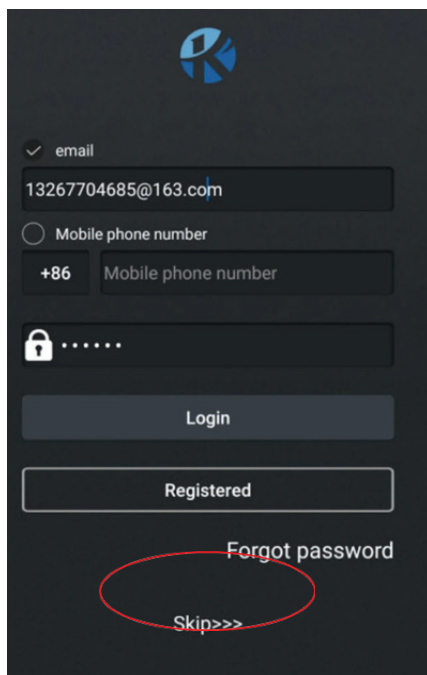
La trottinette VELOCIPTOR ES 120EW peut être connectée et gérée pour certaines de ses fonctions via une application appelée KCQ Scooter.

L'application pour les téléphones Android peut être téléchargée sur Google Play Store, tandis que pour les appareils Iphone, vous pouvez la télécharger sur Apple Store, ou en scannant le code QR indiqué ci-dessous:



APPLICATION POUR LE CONTRÔLE DE LA TROTINETTE

Une fois l'application téléchargée, l'ouvrir et enregistrer un compte personnel afin de ne pas perdre les données si vous changez de téléphone. Si vous ne voulez pas vous enregistrer, appuyer simplement sur « Ignorer » (Skip).



email
13267704685@163.com

Mobile phone number
+86 Mobile phone number

.....

Login

Registered

Forgot password

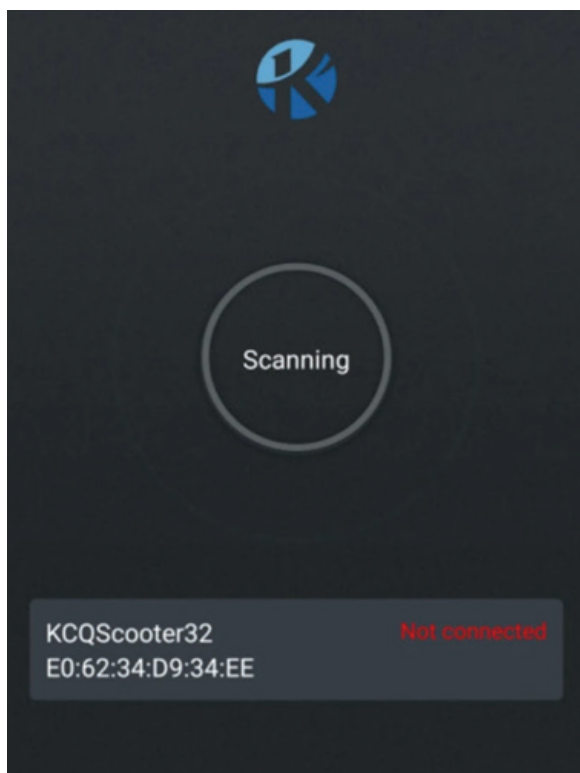
Skip>>>

APPLICATION POUR LE CONTRÔLE DE LA TROTTINETTE

CONNEXION DE LA TROTTINETTE

1. Activer le Bluetooth sur le téléphone
2. Lancer l'application KCQ Scooter précédemment téléchargée, s'enregistrer ou ignorer l'enregistrement
3. Allumer la trottinette ; l'application va alors chercher les dispositifs Bluetooth disponibles à proximité
4. Le cas échéant, sélectionner le code de la trottinette dans la liste des dispositifs détectés, en bas de l'afficheur du téléphone (le nom de la trottinette va être STREET ou similaire)

(Suite)



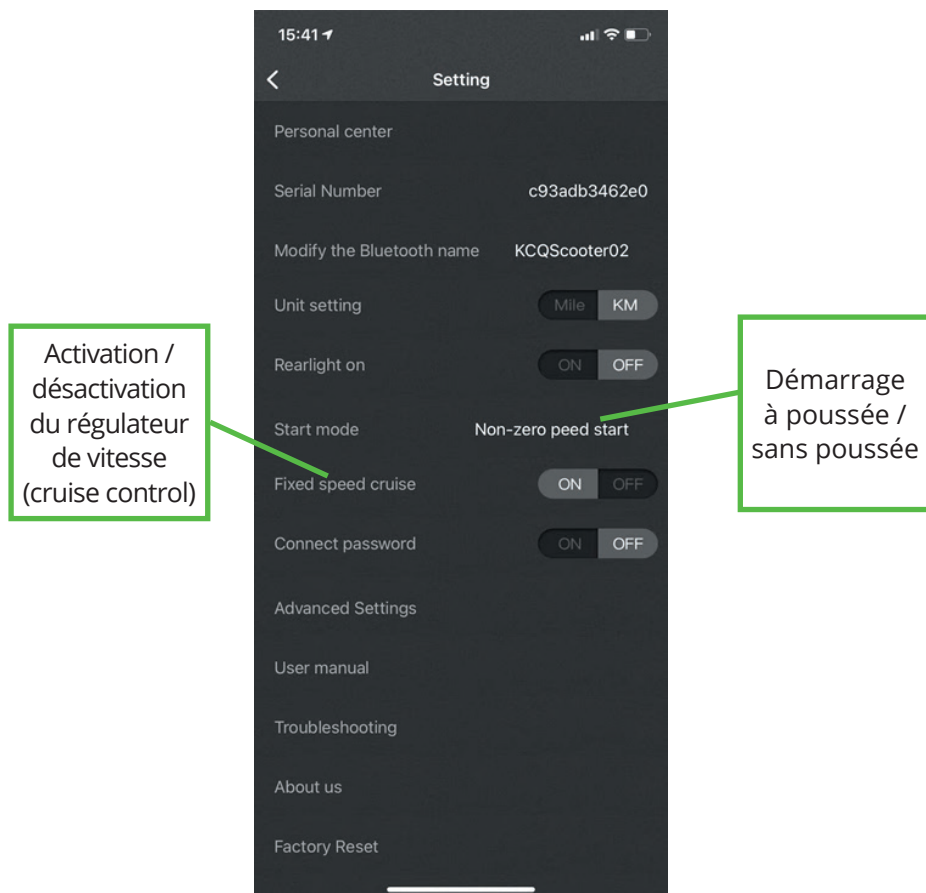
APPLICATION POUR LE CONTRÔLE DE LA TROTINETTE

Une fois la connexion réalisée, la page principale de contrôle de la trottinette s'affiche.



APPLICATION POUR LE CONTRÔLE DE LA TROTTELETTE

Dans la section « Réglages », vous pouvez régler de différents paramètres, dont les plus significatifs sont indiqués ci-dessous :



COMMENT UTILISER LA TROTTINETTE

Mettez vos mains sur le guidon.

Vérifiez que la béquille est en position fermée.

Montez sur la plate-forme avec un pied et utilisez l'autre pour vous donner une légère poussée.

Appuyez doucement sur la manette des gaz pour démarrer le moteur électrique.

Pour freiner, relâchez l'accélérateur pour activer le frein moteur ou, pour un freinage plus fort, utilisez le levier de frein à disque arrière.

Pour tourner ou changer de direction, penchez-vous légèrement à gauche ou à droite et tournez légèrement le guidon

Avant de descendre, arrêtez complètement le mouvement du scooter.

SPÉCIFICATIONS TECHNIQUES

- Châssis en aluminium d'une capacité maximale de 120 kg (pilote + bagages)
- Pliable
- Pneus tout-terrain sans chambre à air de 12 pouces
- Puissance du moteur: 0,45 KW
- 3 niveaux de vitesse : ECO 6 Km/h, Driver 20 Km/h, Sport 25 Km/h
- Batterie lithium 36V --- 10Ah - rechargeable en 7 heures environ
- Écran LED
- Freins à disque arrière et avant
- Feux à LED avant et arrière
- Pratique béquille latérale
- Pente maximale: 15 % (sujet à changement en fonction du poids du conducteur, du niveau de charge de la batterie et des conditions routières)
- Degré de protection: IPX4
- Bruit aerien: <70dB(A)
- Poids d'environ 21 Kg
- Alimentateur inclus 100-240 V ~ 50/60 Hz / Sortie 42 V --- 1,5 A
- Fréquence BT 2,4 GHz
- Puissance: 2,4mW



Recommandations pour l'élimination correcte du produit

Le symbole figurant sur l'appareil indique que le produit fait l'objet d'une "collecte séparée". C'est pourquoi, le produit ne doit pas être éliminé avec les déchets urbains.

L'utilisateur doit remettre le produit auprès de "décharges spécialisées de collecte séparée" prévues par les autorités locales, ou bien le rendre au revendeur quand il achètera un nouvel appareil équivalent.

La collecte séparée du produit et les opérations successives de traitement, recyclage et élimination favorisent la production d'appareils composés par des matériaux recyclés ainsi que permettent d'éviter des effets négatifs sur l'environnement et sur la santé des personnes suite à une gestion impropre du déchet.

Toute élimination abusive du produit entraîne l'application de sanctions administratives.



Le produit fonctionne avec des batteries qui relèvent de la directive européenne 2013/56/CE et ne peuvent pas être éliminées avec les déchets ménagers.

Veuillez-vous renseigner sur les réglementations locales relatives au tri sélectif des batteries: une élimination correcte permet d'éviter toute conséquence négative sur l'environnement et sur la santé. La batterie ne peut pas

être retirée par l'utilisateur.

ASSISTANCE TECHNIQUE

L'assistance technique sur le produit est garantie par:

Trevi S.p.a. Assistenza Technique

Via Raibano 40, 47853 Coriano (Rimini) Italia

Tel.: +39 0541 694839

Web: www.emgmobility.it



GARANTIE

1. La garantie entre en vigueur à la date du document fiscal et couvre les défauts de fabrication et les défaillances successives qui surviennent pendant la période de validité de la garantie.

2. En cas de défaillance de l'appareil, pour toute assistance l'acheteur peut contacter le revendeur auprès duquel il a acheté le produit ou s'adresser à :
centre Trevi S.p.a. Assistance Technique, Via Raibano 40, 47853 Coriano (Rimini) Italie
Tél: +39 0541 694839 | Web: www.velociptor.it

3. Pour que la garantie soit valable, l'acheteur doit présenter au revendeur ou au fabricant une preuve d'achat valable du produit pour lequel on demande de l'assistance (facture ou ticket de caisse indiquant expressément un code d'identification et la description du produit), ainsi que ce certificat de garantie.

4. La garantie ne couvre pas les parties extérieures de l'appareil, les composants et accessoires achetés séparément, les parties et les composants qui, de par leur nature, sont sujets à l'usure, à la détérioration et à la dégradation, et qui nécessitent donc un entretien et/ou un remplacement périodique (tels que les câbles d'alimentation, les alimentateurs/chargeurs, les batteries, les roues, les boîtiers, etc.).

La garantie ne couvre pas les dommages directs ou indirects subis par l'utilisateur ou par des tiers, résultant de chocs et de chutes (même accidentelles), d'une mauvaise utilisation, d'une utilisation dans un environnement inapproprié, d'autres composants, d'agents atmosphériques, de surtensions, d'incendies. La garantie ne couvre pas les défauts d'aspect marginaux qui ont un effet négligeable sur la valeur ou sur la fonctionnalité du produit. Sans préjudice de ce qui est prescrit dans les autres parties du présent certificat, la garantie déchoit automatiquement dans les cas suivants:

- a) Si le numéro de série de l'appareil a été enlevé, modifié ou rendu méconnaissable;
- b) En cas d'altération, de modification, de remplacement, de réparation, de tentatives de réparation, de démontage (même partiel) du produit effectués par du personnel non autorisé ;
- c) En cas d'altération ou de toute autre violation de l'intégrité des sceaux de garantie apposés sur le produit ;
- d) En cas d'utilisation non conforme à la réglementation en vigueur applicable au produit couvert par la garantie.

En plus, les dommages directs et indirects de toute nature aux personnes et aux choses, qui découlent de façon directe ou indirecte d'une ou de plusieurs causes d'exclusion mentionnées dans ce paragraphe, ne sont pas inclus dans la garantie.

GARANTIE

5. La simple autorisation d'envoyer le produit au centre d'assistance n'implique pas que l'on considère le défaut comme couvert par la garantie et que le produit sera réparé gratuitement. Le produit doit être expédié dans son emballage d'origine ou dans un autre emballage approprié et, en tout cas, inséré dans un emballage de protection convenable à l'expédition par courrier ou par service postal. La marchandise, jusqu'à sa livraison au centre d'assistance, voyage aux risques et périls de l'expéditeur. La garantie ne couvre pas tout dommage survenant pendant le transport jusqu'au centre d'assistance. Le centre d'assistance se réserve le droit de vérifier les conditions de validité de la garantie dès la réception du produit. Si, après une vérification de la part du personnel d'assistance autorisé, les demandes d'assistance pour les produits en garantie s'avèrent non fondées en raison de l'absence de défauts réels ou de l'absence de défauts couverts par la garantie, tous les frais engagés pour la réparation, les essais et les contrôles des unités qui n'ont pas de défauts couverts par la garantie seront facturés au client. Tous les frais de transport seront également facturés au client.

6. Si des pièces ou des composants sont remplacés sous garantie, les pièces retirées et remplacées deviennent de propriété du centre d'assistance. Si la réparation n'est pas possible ou si elle est excessivement coûteuse par rapport à la valeur du produit, celle-ci peut être remplacée par un produit avec de caractéristiques techniques équivalentes ou supérieures.

7. Le fabricant n'est pas responsable de tout dommage ou perte dérivant de la non-utilisation d'un produit en réparation, ni de tout dommage ou perte dérivant du mauvais fonctionnement du produit ou de certaines de ses parties.

8. Les batteries (si présentes) disposent d'une période de validité de la garantie de 6 mois dès l'achat.

9. La période de validité de la garantie pour les consommateurs, à savoir ceux qui achètent à des fins non liées à leur activité professionnelle ou commerciale, est régie par le Décret Législatif italien du 2 février 2002, n°24. articles 1519-bis et suivants du code civil (2 ans à compter de la livraison selon les conditions prévues par la loi). Pour les acheteurs qui disposent d'un numéro de TVA à des fins liées à leur activité professionnelle, les garanties prévues par la loi aux articles 1490 et suivants du code civil vont s'appliquer (1 an à compter de la livraison selon les conditions prévues par la loi).



Made in China